

ТЕРМОРЕГУЛЯТОР

terneo rol

умное управление теплом



Использование ТЕРМОРЕГУЛЯТОРОВ это:

экономия
электроэнергии до 30 %

комфортный
уровень температуры

Технический паспорт

Инструкция по установке и эксплуатации

Сертификат соответствия
№ TC RU C-UA.AB15.B.00542
Срок действия с 21.02.2017 по 20.02.2020
Орган по сертификации: ООО «ЦЕНТРОТЕСТ»
Соответствует требованиям Технического регламента Таможенного союза: ТР ТС 004/2011 «О безопасности низковольтного оборудования», ТР ТС 020/2011 «Электромагнитная совместимость технических средств»
Полный перечень сертификатов представлен на официальном сайте производителя www.ds-electronics.ru



Перед началом монтажа и использования терморегулятора, пожалуйста, ознакомьтесь до конца с данным документом. Это поможет избежать ошибки и недоразумения.

Назначение

Основной областью применения терморегулятора является система электрического отопления. Терморегулятор предназначен для поддержания постоянной температуры 0...35 °С.

Температура контролируется в месте расположения терморегулятора.

Конструктивная особенность terneo rol — внутренний датчик температуры.

Терморегулятор имеет **защиту от частых переключений силового реле для увеличения срока его службы**. Если между переключением реле было меньше одной минуты, то терморегулятор задержит включение реле.

Данный терморегулятор отлично подходит для регулирования температуры в системе теплый водяной пол с нормально открытым электро-термическим сервоприводом с рабочим напряжением 230В.

Технические данные

№ п/п	Параметр	Значение
1	Пределы регулирования	0...35 °С
2	Ток потребления при 230 В	не более 23,5 mA
3	Максимальный ток нагрузки	16 А
4	Максимальная мощность нагрузки	3 000 ВА
5	Напряжение питания	230 В ±10 %
6	Масса в полной комплектации	0,18 кг ±10 %
7	Габаритные размеры (Ш × В × Г)	75 × 75 × 43 мм
8	Внутренний датчик температуры	NTC терморезистор 10 кОм при 25 °С
9	Кол-во ком-ций под нагр., не менее	50 000 циклов
10	Кол-во ком-ций без нагр., не менее	20 000 000 циклов
11	Температурный гистерезис	1 °С
12	Степень защиты по ГОСТ 14254	IP20

Схема подключения

Внимание! При первом включении установите мощность нагрузки (см. стр. 6).

Напряжение питания (230 В ±10 %, 50 Гц) подается на клеммы 5 (ноль, N) и 6 (фаза, L).

К клеммам 3 и 4 подключается нагрузка (соединительные провода от нагревательного элемента).



Схема 1.

Схема подключения и упрощенная внутренняя схема

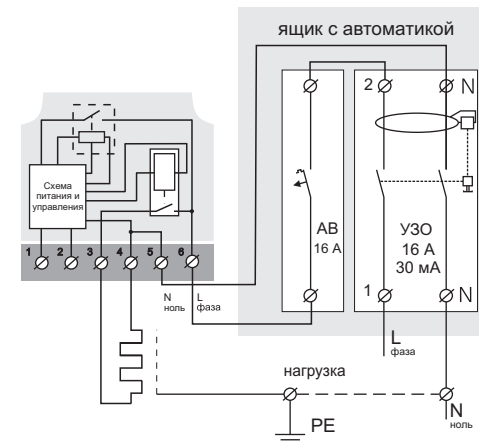


Схема 2.

Подключение автоматического выключателя и УЗО

Комплект поставки

Терморегулятор, рамка	1 шт.
Гарантийные свидетельство и талон	1 шт.
Техпаспорт, инструкция	1 шт.
Упаковочная коробка	1 шт.

Установка

Терморегулятор предназначен для установки внутри помещений. Риск попадания влаги и жидкости в месте установки должен быть минимален. При установке в ванной комнате, туалете, кухне, бассейне терморегулятор должен быть установлен в месте недоступном случайному воздействию брызг.

Температура окружающей среды при монтаже должна находиться в пределах -5...+45 °С.

Высота установки терморегулятора должна находиться в пределах 0,4...1,7 м от уровня пола.

Терморегулятор монтируется и подключается после установки и проверки нагрузки.

Для защиты от короткого замыкания в цепи нагрузки, обязательно необходимо перед терморегулятором установить автоматический выключатель (AB), номиналом не более 16 А. Он устанавливается в разрыв фазного провода, как показано на схеме 2.

Для защиты человека от поражения электрическим током утечки устанавливается УЗО (устройство защитного отключения).

Терморегулятор монтируется в стандартную монтажную коробку диаметром 60 мм, при помощи монтажных винтов. Для монтажа необходимо:

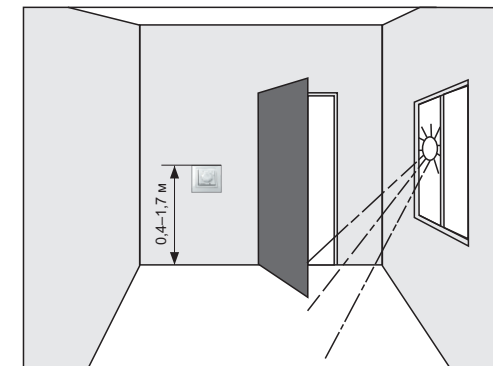


Рисунок 1. Монтаж терморегулятора

- сделать в стене отверстие под монтажную коробку, и каналы под провода питания;
- подвести провода питания, системы обогрева к монтажной коробке;
- выполнить соединения согласно данного паспорта;
- закрепить терморегулятор в монтажной коробке. Для чего снять лицевую рамку, поместить терморегулятор в монтажную коробку и закрутить монтажные винты.

Важно помнить, что терморегулятор желательно размещать на внутренней стене помещения. Терморегулятор не рекомендуется подвергать воздействию прямых солнечных лучей и сквозняков (рис.1).

Клеммы терморегулятора рассчитаны на провод с сечением не более 2,5 мм². Для уменьшения механической нагрузки на клеммы желательно использовать мягкий провод. Провода затягиваются в клеммах **при помощи отвертки с шириной жала не более 3 мм**. Отвертка с жалом шириной более 3 мм может

нанести механические повреждения клеммам. Это может повлечь потерю права на гарантийное обслуживание. Затягивать клеммы необходимо с моментом не больше 0,5 Н·м.

Сечение проводов проводки, к которой подключается терморегулятор, должны быть для меди не менее $2 \times 1,0 \text{ мм}^2$. **Использование алюминия нежелательно.**

Эксплуатация



Индикатор **зеленым цветом** отображает мощность (миганием) и подачу напряжения; **красным цветом** — включен обогрев или неисправность датчиков (мигания).

Датчик воздуха

Рисунок 2. Управление и индикация

Включение / отключение

Для включения поверните ручку регулировки по часовой стрелке. После характерного щелчка терморегулятор включится. Индикатор зеленого цвета отобразит установленную мощность нагрузки с помощью миганий.



Длинный импульс (1 с) **индикатора статуса зеленого цвета** означает единицы киловатт, короткий импульс (менее 0,5 с) — десятые киловатт.

Например, 1,3 кВт индикатор отобразит, как 1 длинный и 3 коротких импульса.

Затем индикатор будет светиться постоянно, указывая подачу напряжения на терморегулятор.

Если ручка регулировки была установлена в крайнее правое положение, то через 5 с индикатор зеленого цвета дополнительно мигнет один раз. Через 5 с терморегулятор перейдет к поддержанию заданной температуры.

Для отключения поверните ручку регулировки в положение «OFF» до характерного щелчка.

Заданная температура

Выставьте поворотом ручки регулировки. Отопительная система включится, если текущая температура будет ниже заданной. При этом индикатор начнет светиться красным цветом.

Система корректировки

Для корректного измерения температуры внутренним датчиком терморегулятор имеет систему корректировки, которая зависит от мощности коммутируемой нагрузки.

При кратковременном пропадании напряжения питания системе корректировки может понадобиться время (до 2-х часов) для правильного измерения температуры.

Мощность нагрузки (завод. настр. 1,3 кВт)

Для установки мощности:

- если терморегулятор работал, выключите его;
- поверните ручку по часовой стрелке до упора. Индикатор миганием отобразит установленную мощность, затем в течение 5 с индикатор еще раз мигнет;
- поверните ручку против часовой стрелки до упора, но не выключая терморегулятор. Дождитесь пока индикатор мигнет зеленым цветом;
- еще раз поверните ручку по часовой стрелке до упора. Индикатор начнет отображать миганием установленную мощность;
- поворотом ручки установите мощность. Диапазон изменения мощности 0,1–3 кВт.

Например, нужно выставить мощность 2,5 кВт. Для ориентира шкала мощности приблизительно соответствует величине градусов Цельсия в сотнях ватт. Поэтому для начала установите ручку на 25 °С, далее, ориентируясь на мигания индикатора, подберите положение ручки соответствующее желаемой мощности. Т.е. индикатор должен отобразить 2 длинных и 5 коротких импульсов (2,5 кВт).

Для выхода из режима установки не изменяйте положение ручки в течение трёх циклов отображения мощности или принудительно обесточьте терморегулятор автоматом.

Коммутация нагрузки при переходе синусоиды через ноль

Для уменьшения искрения контактов реле и увеличения их срока службы осуществляется коммутация нагрузки максимально близко к моменту перехода синусоиды напряжения через ноль.

Возможны небольшие отклонения от перехода через ноль, связанные с различным временем отключения у разных образцов реле.

Защита от внутреннего перегрева

При превышении температуры внутри корпуса более 95 °С — терморегулятор отключит нагрузку. При этом индикатор красного цвета будет мигать с частотой 1 раз в секунду. При снижении температуры внутри корпуса ниже 85 °С — терморегулятор про-

должит работу.

При срабатывании термозащиты 5 раз подряд терморегулятор отключит нагрузку и заблокируется. Для разблокировки — выключите и включите терморегулятор.

ВОЗМОЖНЫЕ НЕПОЛАДКИ, ПРИЧИНЫ И ПУТИ ИХ УСТРАНЕНИЯ

При включении терморегулятора, индикатор не светится при всех положениях регулирующей ручки.

Возможная причина: отсутствует напряжение питания.

Необходимо: убедиться в наличии напряжения питания с помощью вольтметра. Если напряжение есть, тогда обратитесь, пожалуйста, в Сервисный центр.

Терморегулятор не верно измеряет температуру.

Возможная причина: не верно установлена мощность нагрузки.

Необходимо: правильно установить мощность нагрузки.

Если мощность установлена правильно, тогда обратитесь, пожалуйста, в Сервисный центр.

При включении терморегулятора и вывода установленной мощности, индикатор статуса красного цвета каждые 5 с выдает серию коротких миганий.

Число миганий	Причина	Необходимо
3	Короткое замыкание вспомогательного датчика	Обратитесь в Сервисный Центр, так как без этого датчика терморегулятор будет дольше входить в рабочий режим.
4	Обрыв вспомогательного датчика	
5	Короткое замыкание датчика воздуха	Обратитесь в Сервисный Центр, так как без этого датчика работа терморегулятора невозможна.
6	Обрыв датчика воздуха	

При включении терморегулятора и вывода установленной мощности, индикатор статуса красного цвета выдаст 7 коротких миганий.

Возможная причина: неисправность системы контроля перехода синусоиды через ноль. При этом терморегулятор продолжит поддерживать заданную температуру.

Меры безопасности

Чтобы не получить травму и не повредить терморегулятор, внимательно прочтите и уясните для себя эти инструкции.

Подключение терморегулятора должно производиться квалифицированным электриком.

Перед началом монтажа (демонтажа) и подключения (отключения) терморегулятора отключите напряжение питания, а также действуйте в соответствии с «Правилами устройства электроустановок».

Не включайте терморегулятор в сеть в разобранном виде.

Не допускать попадания жидкости или влаги на терморегулятор.

Не подвергайте терморегулятор воздействию экстремальных температур (выше +45 °С или ниже -5 °С).

Не чистите терморегулятор с использованием химикатов, таких как бензол и растворители.

Не храните терморегулятор и не используйте терморегулятор в пыльных местах.

Не пытайтесь самостоятельно разбирать и ремонтировать терморегулятор.

Не превышайте предельные значения тока и мощности.

Для защиты от перенапряжений вызванных разрядами молний используйте грозозащитные разрядники.

Не погружайте датчик с соединительным проводом в жидкие среды.

Не сжигайте и не выбрасывайте терморегулятор вместе с бытовыми отходами.

Использованный терморегулятор подлежит утилизации в соответствии с действующим законодательством.

Транспортировка товара осуществляется в упаковке, обеспечивающей сохранность изделия.

Терморегулятор перевозится любым видом транспортных средств (ж/д, авто-, морским, авиатранспортом).

Дата изготовления указана на обратной стороне терморегулятора.

Если у вас появятся какие-то вопросы, или вам что-то не понятно, позвоните в Сервисный Центр по телефону, указанному ниже.

v26_190711

Производитель: ООО "ДС Электроникс"
 Адрес: 04136, Украина, г. Киев, ул. Северо-Сырецкая, д. 1-3
 Телефон: +38 (044) 485-15-01
 Импортёр в Россию: ООО "ТЕЗУРА"
 Адрес: 308015, Россия, г. Белгород, ул. Пушкина, д. 49а, оф. 28в
 Телефон: +7 (499) 403-34-90
 e-mail: support@terneo.ru www.terneo.ru