

terméket a hatályos előírásoknak megfelelően kell ártalmatlanítani.

Ezen utasítások be nem tartása pl. tűz, égési sérülések, áramütés, testi sérülések és egyéb anyagi és nem anyagi károk. A gyártó nem vállal felelősséget a fenti utasítások be nem tartásából eredő károkért.

TÁROLÁS ÉS SZÁLLÍTÁS

A terméket a közvetlen értékesítési helyre szállítás előtt a gyártó csomagolásában -20°C és +40°C közötti hőmérsékleten, száraz helyen, közvetlen napfénytől mentes helyen kell tárolni.

A szállítás történhet szárazföldi, tengeri, légi szállítással a gyártó szállítócsomagolásában.

GARANCIA

A termékre vonatkozó jótállási idő az egyedi csomagoláson van feltüntetve, és az eladás napjától kezdődik. A jótállási idő alatt a hibás termék a vásárlást igazoló okirattal kicserélhető vagy visszaküldhető, valamint minden alkatrész és tartozék megőrzendő. A következők nem vonatkoznak a korlátozott jótállásra:

- Ha a terméket nem megfelelően használja, és károsíthatja a termék alkatrészeit;

- Jogosulatlan szét szerelés vagy a termék mély mechanikai sérülése;

- Vis maior miatti kár.

A gyártó fenntartja a jogot, hogy előzetes figyelmeztetés nélkül módosítsa ezt a használati útmutatót vagy a termék műszaki változtatását.

GR ΜΟΝΑΔΑ LED

TEΧΝΙΚΕΣ ΠΑΡΑΜΕΤΡΟΙ

1. Ονομαστική τάση και συχνότητα εισόδου.

2. Ονομαστική ισχύς σε λειτουργία.

3. Ονομαστική χρήση φωτεινή ροή.

4. Κατηγορία ενεργειακής απόδοσης σύμφωνα με τον Κανονισμό 2019/2020 της Ευρωπαϊκής Επιτροπής.

5. Κατηγορία ενεργειακής απόδοσης σύμφωνα με τον τεχνικό κανονισμό της Ουκρανίας.

ΕΡΜΗΝΕΙΑ ΕΙΚΟΝΩΝ

6. Συσχετισμένη θερμοκρασία χρώματος.

7. Το προϊόν δεν είναι συμβατό με ροοστάτες φωτός.

8. Δείκτης απόδοσης χρωμάτων.

9. Γωνία δέσμης.

10. Ονομαστική διάρκεια ζωής L70B50 (ώρες).

11. Κατηγορία προστασίας από τη σκόνη και την υγρασία. Παρέχεται προστασία από στερεά ξένα αντικείμενα μεγαλύτερα από 12 mm.

12. Κύκλοι ενεργοποίησης/απενεργοποίησης.

13. Το φως δεν έχει αξιοσημείωτο τρεμόπαιγμα.

14. Χρόνος να φτάσετε στο 100% πλήρη ροή φωτός (δευτερόλεπτα).

15. Δεν περιέχει υδράργυρο.

16. Κατηγορία προστασίας έναντι ηλεκτροπληξίας II - η προστασία από ηλεκτροπληξία παρέχεται όχι μόνο από βασική μόνωση, αλλά και από διπλή ή ενισχυμένη μόνωση.

27. Μια ενσωματωμένη μονάδα LED που έχει σχεδιαστεί ως αντικαταστάσιμο εξάρτημα τοποθετημένο σε εξάρτημα, κελυφος, περιβλημα κ.λπ., και δεν προορίζεται να τοποθετηθεί έξω από το εξάρτημα κ.λπ., χωρίς ιδιαίτερες προφυλάξεις.

18. Το προϊόν πρέπει να χρησιμοποιείται σε φωτιστικό που παρέχει προστασία από σταγόνες νερού.

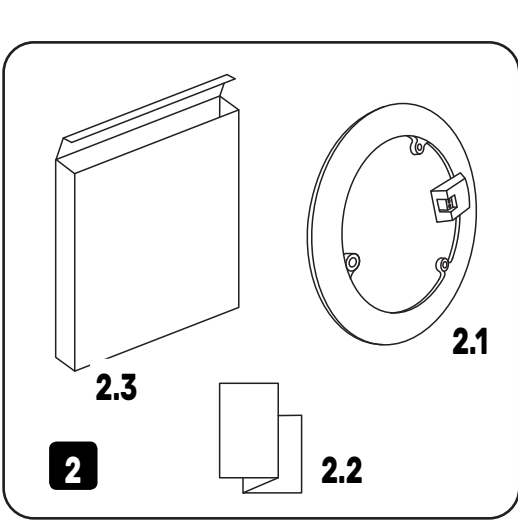
19. Το προϊόν συμμορφώνεται με τους τεχνικούς κανονισμούς της Ουκρανίας.

20. Το προϊόν πληροί τις απαιτήσεις των οδηγιών της ΕΕ.

ΤΗΝ ΠΡΟΣΤΑΣΙΑ ΤΟΥ ΠΕΡΙΒΑΛΛΟΝΤΟΣ

21. Σύμφωνα με τις διατάξεις του νόμου περί ΑΗΗΕ, απαγορεύεται η τοποθέτηση απορριμμάτων εξοπλισμού με το σύμβολο ενός σταυρωμένου κάδου μαζί με άλλα απορρίμματα. Ο χρήστης, που επιθυμεί να απαλλαγεί από ηλεκτρονικό και ηλεκτρικό εξοπλισμό, υποχρεούται να τον επιστρέψει σε σημείο συλλογής απορριμμάτων. Δεν υπάρχουν επικίνδυνα εξαρτήματα στον εξοπλισμό που έχουν ιδιαίτερα αρνητικές επιπτώσεις στο περιβάλλον και την ανθρώπινη υγεία.

<p>Οι συνολικές διαστάσεις (mm), το βάρος του προϊόντος (g/kg), το ονομαστικό</p>	<p>INDEX</p>
<p>Αρτιкул</p>	<p>Αρτιкул</p>



WARRANTY CARD

ГАРАНТІЙНИЙ ТАЛОН

Item	INDEX
Найменування	Артикул
Date and place of sale	
Дата та місце продажу	
Date of exchange / return	
Дата обміну/повернення	
Seller's stamp and signature	
Печатка та підпис продавця	

ρεύμα εισόδου (mA), το εύρος θερμοκρασιών λειτουργίας (°C), η ημερομηνία παραγωγής και ο αριθμός παρτίδας αναφέρονται στην ατομική συσκευασία.

Το προϊόν δεν περιέχει επιβλαβείς ουσίες.

Υλικά προϊόντος: Πολυανθρακικό, αλουμίνιο.

Η διάρκεια ζωής πριν από την έναρξη της χρήσης είναι απεριόριστη.

ΣΚΟΠΟΣ ΚΑΙ ΕΦΑΡΜΟΓΗ ΤΟΥ ΠΡΟΪΟΝΤΟΣ

Το προϊόν προορίζεται για χρήση ως πηγή φωτός αντικατάστασης για φωτιστικά οροφής.

ΠΕΡΙΛΑΜΒΑΝΕΤΑΙ

• Μονάδα LED;

• Εγχειρίδιο χρήστη;

• Ατομική συσκευασία.

ΟΔΗΓΙΕΣ ΕΓΚΑΤΑΣΤΑΣΗΣ

Είναι υποχρεωτική η απενεργοποίηση του ηλεκτρικού ρεύματος καθ' όλη τη διάρκεια της διαδικασίας που σχετίζεται με την αντικατάσταση της πηγής φωτός. Διαβάστε τις οδηγίες πριν την εγκατάσταση. Η εγκατάσταση πρέπει να γίνει από ειδικό με τα κατάλληλα προσόντα. Εκτελέστε την εγκατάσταση και τη σύνδεση σύμφωνα με το παρακάτω διάγραμμα. Πριν από την πρώτη χρήση, είναι απαραίτητο να ελέγξετε την ορθότητα της μηχανικής στερέωσης και σύνδεσης. Το προϊόν μπορεί να χρησιμοποιηθεί μόνο σε δίκτυο που πληροί τις ενεργειακές απαιτήσεις και τα πρότυπα ποιότητας που ορίζονται από τη νομοθεσία.

ΛΕΙΤΟΥΡΓΙΚΑ ΧΑΡΑΚΤΗΡΙΣΤΙΚΑ

Το προϊόν δεν προστατεύεται από τη σκόνη και την υγρασία. Το προϊόν πρέπει να χρησιμοποιείται σε κλειστά φωτιστικά που έχουν προστασία από σταγόνες νερού.

ΟΔΗΓΙΕΣ ΣΥΝΤΗΡΗΣΗΣ ΚΑΙ ΑΣΦΑΛΕΙΑΣ

Οποιοσδήποτε εργασίες συντήρησης πρέπει να εκτελούνται με κλειστό ηλεκτρικό ρεύμα και το προϊόν να κρύνει. Το προϊόν επιτρέπεται να παρέχεται μόνο με ονομαστική τάση ή τάση εντός του δεδομένου εύρους. Απαγορεύεται η χρήση του προϊόντος με κατεστραμμένο διαχύτη φωτός, κατεστραμμένη καλωδίωση

ή σημεία σύνδεσης. Μην καλύπτετε το προϊόν με θερμομονωτικά υλικά. **ΠΡΟΕΙΔΟΠΟΙΗΣΗ!** Μην κοιτάτε απευθείας τη δέσμη LED. Το προϊόν δεν μπορεί να χρησιμοποιηθεί σε αντίζους συνθήκες, π.χ. σκόνη, νερό, υγρασία, κραδασμούς, εκρηκτική ατμόσφαιρα, αναθυμιάσεις ή χημικές αναθυμιάσεις κ.λπ. Το προϊόν δεν επισκευάζεται. Μην επιχειρήσετε να επισκευάσετε ένα σπασμένο προϊόν γιατί αυτό θα ακυρώσει την εγγύησή σας. Ένα χρησιμοποιημένο ή κατεστραμμένο προϊόν πρέπει να απορρίπτεται σύμφωνα με τους ισχύοντες κανονισμούς. Η μη τήρηση αυτών των οδηγιών μπορεί να οδηγήσει σε π.χ. πυρκαγιά, εγκαύματα, ηλεκτροπληξία, σωματικός τραυματισμός και άλλες υλικές και μη υλικές ζημιές. Ο κατασκευαστής δεν φέρει ευθύνη για οποιαδήποτε ζημιά προκύψει από τη μη τήρηση των παραπάνω οδηγιών.

ΑΠΟΘΗΚΕΥΣΗ ΚΑΙ ΜΕΤΑΦΟΡΑ

Πριν από την παράδοση στο άμεσο σημείο πώλησης, το προϊόν πρέπει να φυλάσσεται στη συσκευασία του κατασκευαστή σε θερμοκρασία από -20°C έως +40°C, σε ξηρό χώρο και χωρίς έκθεση στο άμεσο ηλιακό φως.

Η μεταφορά μπορεί να πραγματοποιηθεί με χερσαία, θαλάσσια, αεροπορική μεταφορά στη συσκευασία μεταφοράς του κατασκευαστή.

ΕΓΓΥΗΣΗ

Η περίοδος εγγύησης για το προϊόν αναγράφεται στην ατομική συσκευασία και ξεκινά από την ημερομηνία πώλησης. Κατά τη διάρκεια της περιόδου εγγύησης, ένα ελαττωματικό προϊόν μπορεί να αντικατασταθεί ή να επιστραφεί με την απόδειξη αγοράς και όλα τα εξαρτήματα και τα αξεσουάρ να διατηρηθούν. Τα ακόλουθα δεν ισχύουν για το πεδίο εφαρμογής της περιορισμένης εγγύησης:

- Κακή χρήση του προϊόντος και πρόκληση ζημιών στα εξαρτήματα του προϊόντος.

- Μη εξουσιοδοτημένη αποσυναρμολόγηση ή παρουσία βαθιάς μηχανικής βλάβης στο προϊόν.

- Βλάβη λόγω ανωτέρας βίας.

Ο κατασκευαστής διατηρεί το δικαίωμα να κάνει αλλαγές στο παρόν εγχειρίδιο χρήσης ή τεχνική αλλαγή στο προϊόν χωρίς προηγούμενη ειδοποίηση.

