

Світлодіодний світильник

VIDEX

ІНСТРУКЦІЯ З ЕКСПЛУАТАЦІЇ

VL-AR031-032B, VL-AR032-062B

ЗАГАЛЬНИЙ ОПИС

Світлодіодний світильник Videx – високотехнологічне джерело світла. Призначений для використання в промисловому секторі, муніципальних об'єктах ЖКГ та присадибних ділянках. Має високий ступінь стійкості до зовнішнього впливу, широкий діапазон робочої температури і напруги. Після монтажу не потребує обслуговування протягом усього періоду експлуатації.

- Джерелом світла слугують світлодіоди, що забезпечують якісне освітлення.
- Дозволяє значно економніше витратити електроенергію порівняно з альтернативними джерелами світла.
- Стійкий до великої кількості вмикань і вимикань.
- Може використовуватися як при низьких, так і при високих температурах.
- Заощаджує на експлуатаційних витратах, пов'язаних з відсутністю необхідності обслуговування або заміни витратних елементів.
- Довговічний, має високий ступінь захисту від негативного впливу зовнішнього середовища.

ТЕХНІЧНІ ХАРАКТЕРИСТИКИ

Артикул	Потужність (Вт)	Габаритні розміри (мм)	Маса (г)	Матеріали
VL-AR031-032B	3W	81*68*92	150±10%	Алюміній
VL-AR032-062B	6W	150*68*92	480±10%	Алюміній

Технічні характеристики світлодіодного світильника (артикул (Art.), потужність W(Вт), колірна температура світла K(K), світловий потік Lm(Лм), індекс кольоропередачі (Ra), напруга V(V), частота Hz(Гц), коефіцієнт потужності, сила струму mA(mA), ресурс h(год), клас захисту (IP), робоча температура (°C), клас ударостійкості (IK), колір корпусу, тип розсіювача, габаритні розміри, гарантійний термін (рік) **вказані на упаковці**.

– Відсутнє УФ та ІЧ випромінювання.

– Максимальна площа проєкції світильника, що піддається впливу вітру – 0,01м2.

– Крива сили світла – Д.

– Клас захисту від ураження електричним струмом – І.

– Клас світлорозподілу – Р.

Товар відповідає вимогам:

ДСТУ EN 55015:2017; ДСТУ EN 61000-3-2:2016; ДСТУ EN 61000-3-3:2017;

ДСТУ EN 61547:2016; ДСТУ ІЕС 60598-1:2017; ДСТУ EN 60598-2-3:2014; ДСТУ EN 62612:2017; ДСТУ EN 50581:2014; ДСТУ EN 60598-2-5:2018; ДСТУ EN 62031:2016.

Не підлягає утилізації разом з побутовими відходами. Не підлягає обов'язковій сертифікації. Строк придатності до початку використання необмежений.

КОМПЛЕКТАЦІЯ

1. Світлодіодний світильник.
2. Інструкція з експлуатації.
3. Набір засобів для монтажу.
4. Пакувальна коробка.

ВИМОГИ ТЕХНІКИ БЕЗПЕКИ

⚠️ • Підключення та монтаж повинні здійснюватися тільки кваліфікованими фахівцями відповідно до вимог ПУЕ, правил безпечної експлуатації електроустановок споживачів і після ознайомлення з цією інструкцією.

⚡️ • Світильник призначений для зовнішнього розміщення. Захищений від пилу та бризок води (IP54).

🔌 • Параметри мережі, до якої підключається світильник, повинні відповідати параметрам, зазначеним на упаковці.

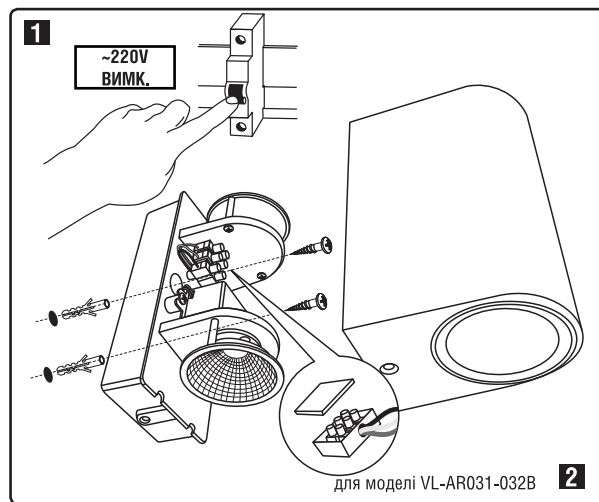
• Всі роботи з монтажу або демонтажу повинні проводитися тільки при знеструмленій електропроводці.



- Забороняється розбирати елементи світильника або вносити в його конструкцію зміни.
- Не допускається підключення світильника з розібраним корпусом або оголеною електропроводкою.
- Забороняється експлуатація світлодіодного світильника, що має механічні пошкодження.

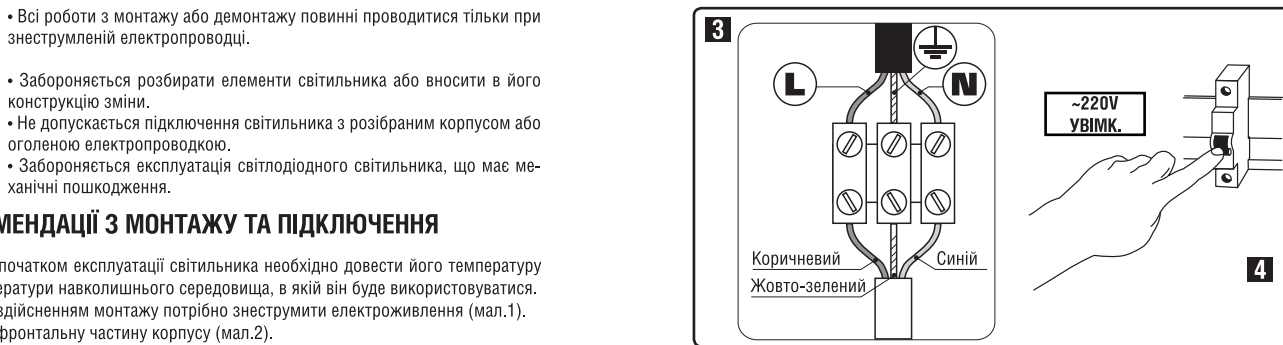
РЕКОМЕНДАЦІЇ З МОНТАЖУ ТА ПІДКЛЮЧЕННЯ

- Перед початком експлуатації світильника необхідно довести його температуру до температури навколишнього середовища, в якій він буде використовуватися.
- Перед здійсненням монтажу потрібно знеструмити електроживлення (мал.1).
- Зняти фронтальну частину корпусу (мал.2).
- Зафіксувати світильник за допомогою засобів монтажу, які поставляються в комплекті.
- За допомогою клемної колодки здійснити підключення світильника до електропроводки та закріпити захисну кришку назад (мал.3).
- Подати напругу(мал.4).



1

2



РЕКОМЕНДАЦІЇ ПО ПІДКЛЮЧЕННЮ

Підключення світлодіодного світильника допускається тільки до справної електропроводки. Пошкоджену електропроводку потрібно замінити. З'єднання та ізоляцію електропроводки з провідниками світильника слід здійснювати згідно з запропонованою схемою, керуючись вимогами ПУЕ. Світильник має бути приєднано до мережі живлення за допомогою клемного блоку гвинтового типу (мал.3). Експлуатація світлодіодного світильника з пошкодженою проводкою або місцями з'єднань заборонена.

ОБСЛУГОВУВАННЯ ТА ДОГЛЯД



Світлодіодний світильник не вимагає технічного обслуговування. Догляд за світильником допускається тільки після відключення живлення. Переконайтеся, що його корпус охолов.



Для чищення зовнішньої поверхні корпусу можна користуватися сухою, чистою тканиною.



Забороняється використання рідин і абразивних матеріалів або засобів.



Ніколи не розбирайте світильник або його елементи.

ЗБЕРІГАННЯ ТА ТРАНСПОРТУВАННЯ

Світлодіодний світильник повинна зберігатись і транспортуватись в упаковці виробника. При зберіганні необхідно дотримуватися наступних умов: температура навколишнього середовища — від –25°C до +40°C; відносна вологість повітря — не більше 80% при температурі +25°C. Термін зберігання необмежений при дотриманні вищевказаних умов.

ГАРАНТІЙНІ ЗОБОВ'ЯЗАННЯ

Гарантійний термін експлуатації світлодіодного світильника вказаний на упаковці. Обмін та повернення виробу можливі при дотриманні вимог транспортування, зберігання та експлуатації, запропонованих у цій інструкції.

Гарантійні зобов'язання не поширюються на виріб, якщо:

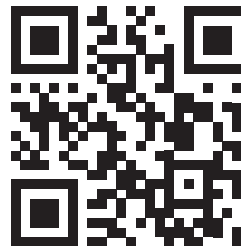
- Світильник має сліди механічних пошкоджень;
- Наявні ознаки короткого замикання;
- Відсутній чек організації-продавця;
- Упаковка відсутня, або її стан не дозволяє безпечно транспортувати світлодіодний світильник;
- Порушені умови експлуатації, транспортування та зберігання.

Гарантійний талон:

Найменування	
Артикул	
Дата та місце продажу	
Дата обміну/повернення	
Печатка магазину та підпис продавця	

Виробник: ПП «Аллегро-опт», вул. Генерала Родимцева, 106-Ж, м. Кропивницький, Україна, 25004. Тел./факс: +38(0522)245377. Вироблено на виробничих потужностях: Ningbo Newell Lighting Co.,Ltd. Muhu Village, Ditang Street, Yuyao, Ningbo, Zhejiang, China. Нінбо Ньювел Лайтінг Ко., Лтд. Муху Вілладж, Дітанг Стріт, Юйяо, Нінбо, Чжецзян, Китай.

Щодо прийняття претензій звертатися до Виробника. Дата виготовлення і номер партії зазначені на виробі та на упаковці.



<http://videx.ua>

1

2

3

4

5

6

Светодиодный светильник

VIDEX

ИНСТРУКЦИЯ ПО ЭКСПЛУАТАЦИИ

VL-AR031-032B, VL-AR032-062B

ОБЩЕЕ ОПИСАНИЕ

Светодиодный светильник Videx – высокотехнологичный источник света. Предназначен для использования в промышленном секторе, муниципальных ЖКХ объектах и приусадебных участках. Обладает высокой степенью устойчивости к внешнему воздействию, широким диапазоном рабочей температуры и напряжения. После монтажа не требует обслуживания в течение всего периода эксплуатации.

- Источником света служат светодиоды, обеспечивающие качественное освещение.
- Позволяет значительно экономнее расходовать электроэнергию по сравнению с альтернативными источниками света.
- Устойчив к большому количеству включений и выключений.
- Может использоваться как при низких, так и при высоких температурах.
- Экономит на эксплуатационных расходах, сопряженных с отсутствием необходимости обслуживания или замены расходных элементов.
- Долговечен, имеет высокую степень защиты от негативного воздействия внешней среды.

ТЕХНИЧЕСКИЕ ХАРАКТЕРИСТИКИ

Артикул	Мощность (Вт)	Габаритные размеры (мм)	Масса (г)	Материалы
VL-AR031-032B	3W	81*68*92	150±10%	Алюминий
VL-AR032-062B	6W	150*68*92	480±10%	Алюминий

Технические характеристики светодиодного светильника (артикул (Art.), мощность W(Вт), цветовая температура света K(K), световой поток Lm(Лм), индекс цветопередачи (Ra), напряжение V(В), частота Hz(Гц), угол рассеивания (°), коэффициент мощности, сила тока mA(мА), ресурс h(часов), класс защиты (IP), рабочая температура (°C), класс ударостойкости (IK), цвет корпуса, тип рассеивателя, габаритные размеры, гарантийный срок (год) **указаны на упаковке.**

– Отсутствует УФ и ИК излучение.

– Кривая силы света – Д

– Максимальная площадь проекции светильника, подвергаемая воздействию ветра – 0,01м².

– Класс защиты от поражения электрическим током - I.

– Класс светораспределения - P.

Товар соответствует требованиям:

ДСТУ EN 55015:2017; ДСТУ EN 61000-3-2:2016; ДСТУ EN 61000-3-3:2017; ДСТУ EN 61547:2016; ДСТУ IEC 60598-1:2017; ДСТУ EN 60598-2-3:2014; ДСТУ EN 62612:2017; ДСТУ EN 50581:2014; ДСТУ EN 60598-2-5:2018; ДСТУ EN 62031:2016. Не подлежит утилизации с бытовыми отходами. Не подлежит обязательной сертификации. Срок годности до начала использования неограничен.

КОМПЛЕКТАЦИЯ

1. Светодиодный светильник.
2. Инструкция по эксплуатации.
3. Набор средств для монтажа.
4. Упаковочная коробка.

ТРЕБОВАНИЯ ТЕХНИКИ БЕЗОПАСНОСТИ

- ⚠ Подключение и монтаж должны осуществляться только квалифицированными специалистами согласно требованиям ПУЭ, правилам безопасной эксплуатации электроустановок потребителей и после ознакомления с настоящей инструкцией.
- ⚡ IP54 Светильник предназначен для наружного применения. Защищен от пыли и брызг воды (IP54).

- ⚡ Параметры сети, к которой подключается светильник, должны соответствовать параметрам, указанным на упаковке.

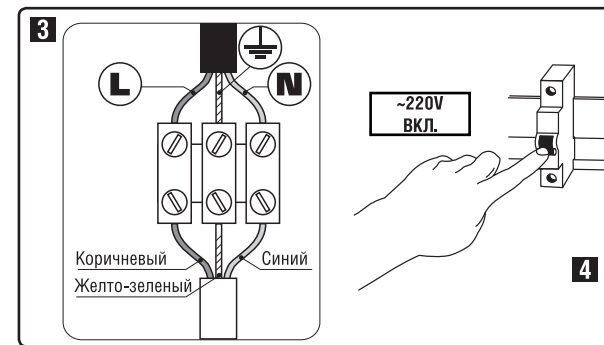
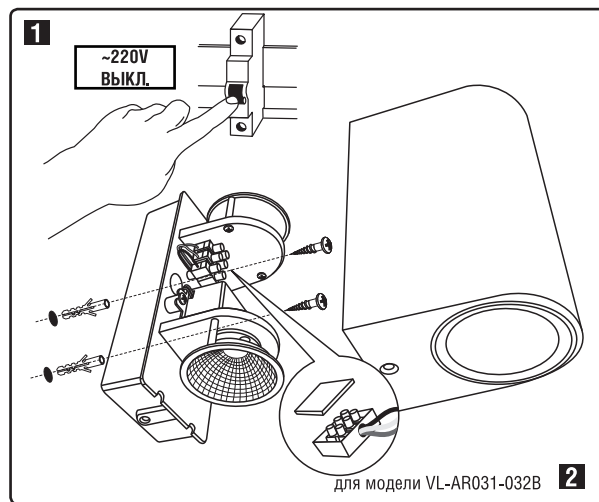
- Все работы по монтажу или демонтажу должны проводиться только при обесточенной электропроводке.



- Запрещается разбирать светильник или вносить в его конструкцию изменения.
- Не допускается подключение светильника с разобранным корпусом или оголенной электропроводкой.
- Запрещается эксплуатация светодиодного светильника, имеющего механические повреждения.

РЕКОМЕНДАЦИИ ПО МОНТАЖУ

- Перед началом эксплуатации светильника необходимо довести его температуру до температуры окружающей среды, в которой он будет использоваться.
- Перед осуществлением монтажа требуется обесточить электропитание (рис.1).
- Снять фронтальную часть корпуса (рис.2).
- Зафиксировать светильник с помощью средств монтажа, которые поставляются в комплекте
- С помощью клеммной колодки осуществить подключение светильника к электропроводке и закрепить защитную крышку назад.
- Подайте напряжение (рис.3).



РЕКОМЕНДАЦИИ ПО ПОДКЛЮЧЕНИЮ

Подключение светодиодного светильника допускается только к исправной электропроводке. Поврежденную электропроводку требуется заменить. Соединение и изоляцию электропроводки с проводниками светильника следует осуществлять согласно предложенной схеме, руководствуясь требованиями ПУЭ. Светильник должен быть присоединен к сети с помощью клеммного блока винтового типа (рис. 3). Эксплуатация светодиодного светильника с поврежденной проводкой или с местами соединений запрещена.

ОБСЛУЖИВАНИЕ И УХОД



Светодиодный светильник не требует технического обслуживания. Уход за светильником допускается только после отключения питания. Убедитесь, что его корпус остыл.



Для чистки внешней поверхности корпуса можно пользоваться сухой, чистой тканью.



Запрещается использование жидкостей и абразивных материалов или средств.



Никогда не разбирайте светильник или его элементы.

ХРАНЕНИЕ И ТРАНСПОРТИРОВКА

Светодиодный светильник должен храниться и перевозиться в упаковке производителя. При хранении необходимо соблюдать следующие условия: температура окружающей среды — от -25°C до +40°C; относительная влажность воздуха — не более 80% при температуре +25°C. Срок хранения неограничен при соблюдении вышеуказанных условий.

ГАРАНТИЙНЫЕ ОБЯЗАТЕЛЬСТВА

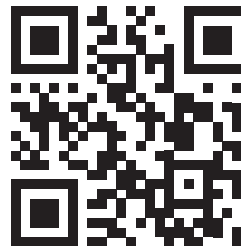
Гарантийный срок эксплуатации и номинальная мощность светодиодного светильника указаны на упаковке. Обмен и возврат изделия возможны при соблюдении требований транспортировки, хранения и эксплуатации, предложенных в этой инструкции. Гарантийные обязательства не распространяются на изделие, если:

- Светильник разбирался или имеет следы механических повреждений;
- На проводниках имеются следы короткого замыкания;
- Отсутствует чек организации-продавца;
- Упаковка отсутствует, или её состояние не позволяет безопасно транспортировать светодиодный светильник;
- Нарушены условия эксплуатации, транспортировки и хранения.

Гарантийный талон:

Наименование	
Артикул	
Дата и место продажи	
Дата обмена/возврата	
Печать магазина и подпись продавца	

Производитель: ЧП «Аллегро-опт», ул. Генерала Родимцева, 106-Ж, г. Кропивницкий, Украина, 25004. Тел./факс: +38(0522)245377. Изготовлено на производственных мощностях: Ningbo Newell Lighting Co.,Ltd. Muhu Village, Ditang Street, Yuyao, Ningbo, Zhejiang, China. Нинбо Ньюелл Лайтинг Ко.,Лтд. Муху Вилладж, Дитанг Стрит, Юйяо, Нинбо, Чжэцзян, Китай. Для предъявления претензий обращаться к Производителю. Дата изготовления и номер партии указаны на изделии и на упаковке.



<http://videx.ua>