

**ТРИФАЗНЕ  
УНІВЕРСАЛЬНЕ РЕЛЕ  
ЗМІННОЇ НАПРУГИ  
RNPP-302M1**



**КЕРІВНИЦТВО З ЕКСПЛУАТАЦІЇ  
ПАСПОРТ**

*Система управління якістю розробки та виробництва відповідає вимогам  
ISO 9001:2015*

**Шановний покупець!**

Підприємство "Новатек-Електро" дякує Вам за придбання нашої продукції.

Уважно вивчивши Керівництво з експлуатації, Ви зможете правильно користуватися виробом. Зберігайте Керівництво з експлуатації на протязі всього терміну служби виробу.

**УВАГА! ВСІ ВИМОГИ КЕРІВНИЦТВА З ЕКСПЛУАТАЦІЇ ОBOB'ЯЗКОВІ ДО ВИКОНАННЯ.**



**ЗАСТЕРЕЖЕННЯ – НА КЛЕМАХ ТА ВНУТРІШНІХ ЕЛЕМЕНТАХ ВИРОБУ ПРИСУТНЯ НЕБЕЗПЕЧНА ДЛЯ ЖИТТЯ НАПРУГА.**

Для забезпечення безпечної експлуатації виробу **КАТЕГОРИЧНО ЗАБОРОНЯЄТЬСЯ:**

- ВИКОНУВАТИ МОНТАЖНІ РОБОТИ ТА ТЕХНІЧНЕ ОБСЛУГОВУВАННЯ БЕЗ ВІДКЛЮЧЕННЯ ВИРОБУ ВІД МЕРЕЖІ ЖИВЛЕННЯ;
- САМОСТІЙНО ВІДКРИВАТИ ТА РЕМОНТУВАТИ ВИРІБ;
- ЕКСПЛУАТУВАТИ ВИРІБ З МЕХАНІЧНИМИ ПОШКОДЖЕННЯМИ КОРПУСУ;

НЕ ДОПУСКАЄТЬСЯ ПОПАДАННЯ ВОДИ НА КЛЕМИ І ВНУТРІШНІ ЕЛЕМЕНТИ ВИРОБУ.

При експлуатації і технічному обслуговуванні необхідно дотримуватись вимог нормативних документів:

- «Правила технічної експлуатації електроустановок споживачів»,
- «Правила техніки безпеки при експлуатації електроустановок споживачів»,
- «Охорона праці при експлуатації електроустановок».

Підключення, регулювання та технічне обслуговування виробу повинні виконуватися кваліфікованими спеціалістами, що вивчили це Керівництво з експлуатації.

За умов дотримання правил експлуатації виріб безпечний для використання.



Це Керівництво з експлуатації призначене для ознайомлення з будовою, вимогами з безпеки, порядком експлуатації та обслуговування Трифазного універсального реле змінної напруги RNPP-302M1 (далі за текстом виріб, RNPP-302M1).

**Виріб відповідає вимогам:**

- ДСТУ EN 60947-1:2017 Пристрої комплектні розподільчі низьковольтні. Частина 1. Загальні правила;
- ДСТУ EN 60947-6-2:2014 Перемикач і контролер низьковольтні. Частина 6-2. Устаткування багатофункційне. Пристрої перемикачів керування та захисні;
- ДСТУ EN 55011:2017 Електромагнітна сумісність. Обладнання промислове, наукове та медичне радіочастотне. Характеристики електромагнітних завод. Норми і методи вимірювання;
- ДСТУ EN 61000-4-2:2018 Електромагнітна сумісність. Частина 4-2. Методи випробування та вимірювання. Випробування на несприйнятливості до електростатичних розрядів.

Шкідливі речовини у кількості, що перевищує гранично допустимі концентрації, відсутні.

## **1 ПРИЗНАЧЕННЯ**

### **1.1 Призначення виробу**

Трифазне універсальне реле змінної напруги RNPP-302M1 призначене для постійного контролю рівня допустимої напруги, обриву, злипання, порушення правильної послідовності, перекосу фаз у колах змінної напруги 220/380 V (230/400 V або 240/415 V) частотою 50 Hz і відключення навантаження у випадку виникнення аварійних ситуацій. RNPP-302M1 вимірює діючі значення фазних (лінійних) напруг, у мережах із глухозаземленою або ізольованою нейтраллю і керує котушкою зовнішнього магнітного пускача (далі за текстом МП), що комутує коло живлення навантаження. Виріб слідкує за станом силових контактів зовнішнього МП до і після увімкнення навантаження, контролюючи їхню справність (підгорання або злипання). RNPP-302M1 здійснює подальше автоматичне повторне увімкнення (надалі АПВ) після усунення причини аварії, що викликала відключення, через заданий Користувачем час.

Виріб може працювати в чотирьох незалежних режимах:

- реле обриву фаз при  $tPr=0$  (контроль рівнів напруг – вимкнений);
- реле мінімальної напруги при  $tPr=1$ ;
- реле максимальної напруги при  $tPr=2$ ;
- реле напруги при  $tPr=3$ .

RNPP-302M1 відображає діюче значення фазної (лінійної) напруги, аварію напруги, стан реле навантаження (увімкнене/вимкнене) і тип аварії.

**Примітка** – використаний в Керівництві термін **нормальна напруга**, означає що вхідна напруга відповідає всім встановленим Користувачем параметрам (таблиця 3).

### **1.2 Умови експлуатації**

Виріб призначений для експлуатації в наступних умовах:

- температура навколишнього середовища від мінус 35 до +55 °C;
- атмосферний тиск від 84 до 106,7 кПа;
- відносна вологість повітря (при температурі +25 °C) 30 ... 80%.

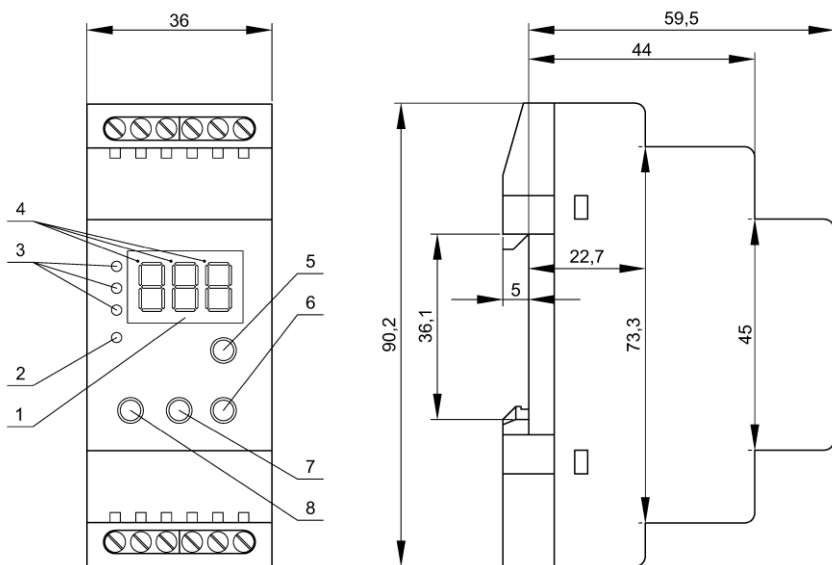
Якщо температура виробу після транспортування (зберігання) відрізняється від температури середовища, при якій передбачається його експлуатація, то перед підключенням до електричної мережі виріб потрібно витримати в умовах передбачуваної експлуатації протягом двох годин (оскільки на елементах виробу можлива конденсація вологу).

**УВАГА! Виріб не призначений для експлуатації в умовах:**

- значної вібрації та ударів;
- високої вологості;
- агресивного середовища із вмістом у повітрі кислот, лугів і т.д., а також сильних забруднень (жир, мастило, пил тощо).

**1.3 Органи керування, габаритні та установчі розміри RNPP-302M1**

Органи керування, габаритні та установчі розміри RNPP-302M1 наведені на рисунку 1.



- 1 – цифровий індикатор “дисплей”;
- 2 – зелений світлодіод ;
- 3 – червоні світлодіоди **L1, L2, L3**;
- 4 – вказівник на фазу L1, L2, L3;
- 5 – кнопка (**UP**);
- 6 – кнопка (**DOWN**);
- 7 – кнопка **WR**;
- 8 – кнопка **SET**.

Червоний світлодіод **L1** – світиться у разі аварії за фазою L1.  
 Червоний світлодіод **L2** – світиться у разі аварії за фазою L2.  
 Червоний світлодіод **L3** – світиться у разі аварії за фазою L3.  
 Зелений світлодіод – світиться, коли увімкнене реле навантаження.  
 Кнопка **SET** – вхід в режим зміни параметрів.  
 Кнопка **WR** – запис параметру.  
 Кнопки , – зміна параметру.

**Рисунок 1** - Лицьова панель, органи керування і габаритні розміри RNPP-302M1

**2 ТЕХНІЧНІ ХАРАКТЕРИСТИКИ**

Основні технічні характеристики виробу наведені в таблиці 1. Діапазони регулювання мінімальної та максимальної напруги, перекошу фаз, часу спрацьовування захисту, часу повторного включення та інші параметри наведені в таблиці 3.

**Таблиця 1** – Основні технічні характеристики

Найменування	Значення
Номінальна лінійна / фазна напруга живлення мережі	400 / 230 V, 415 / 240 V
Частота мережі	45 – 65 Hz
Точність визначення порогу спрацьовування за напругою	≤ 1,5 %
Споживана потужність (під навантаженням)	≤ 5,0 W
Максимальний комутуючий струм вихідних контактів	12 A
Гармонійний склад (несинусоїдність) напруги живлення	ДСТУ EN 50160:2014
Комутуючий ресурс вихідних контактів: - під навантаженням 5 A (cos φ = 1,0) - під навантаженням 1 A (cos φ = 1,0)	≥ 100 000 разів ≥ 1 млн. разів
Призначення виробу	Апаратура керування і розподілу
Номінальний режим роботи	Тривалий
Ступінь захисту лицьової панелі	IP 40
Ступінь захисту клемника	IP 20
Клас захисту від ураження електричним струмом	II
Кліматичне виконання	УХЛ 3.1
Допустима ступінь забруднення	II
Категорія перенапруження	III
Номінальна напруга ізоляції	450 V
Номінальна імпульсна витримана напруга	4,0 kV
Переріз проводів для підключення до клем	0,5 – 2,5 mm <sup>2</sup>
Момент затягнення гвинтів клем	0,4 N*m
Маса	≤ 0,300 kg
Габаритні розміри (рис.1), Н*В*L	90,2x36x64,5 mm
Установка (монтаж) виробу – стандартна DIN-рейка 35 mm	
Виріб зберігає свою працездатність у будь-якому положенні в просторі	
Матеріал корпусу – самозгасаючий пластик	
Цифровий вхід (клеми 11-12) дистанційного увімкнення/вимкнення контактів реле навантаження	
Перекидний релейний вихід для керування магнітним пускачем – 12 A, 250 V при cos φ=1	

### 3 ПІДКЛЮЧЕННЯ ВИРОБУ

#### 3.1 Підготовка до підключення:

- розпакувати та перевірити виріб на відсутність пошкоджень після транспортування, у разі виявлення таких звернутися до постачальника або виробника;
- уважно вивчити Керівництво з експлуатації (**зверніть особливу увагу на схему підключення виробу**);
- якщо у Вас виникли питання з монтажу виробу, будь ласка, зверніться до відділу технічної підтримки за телефоном, що вказаний у кінці Керівництва з експлуатації.

#### 3.2 Підключення виробу

**УВАГА! ВСІ ПІДКЛЮЧЕННЯ ПОВИННІ ВИКОНУВАТИСЯ ПРИ ЗНЕСТРУМЛЕНОМУ ВИРОБІ.**

**УВАГА! RNPP-302M1 НЕ ПРИЗНАЧЕНИЙ ДЛЯ КОМУТАЦІЇ НАВАНТАЖЕННЯ ПРИ КОРОТКИХ ЗАМКНЕННЯХ. ТОМУ У КОЛІ ЖИВЛЕННЯ НАВАНТАЖЕННЯ ПОВИНЕН БУТИ ВСТАНОВЛЕНИЙ АВТОМАТИЧНИЙ ВИМИКАЧ НА СТРУМ НЕ БІЛЬШЕ 10 А.**

*Помилка при виконанні монтажних робіт може вивести з ладу виріб та підключені до нього пристрої.*

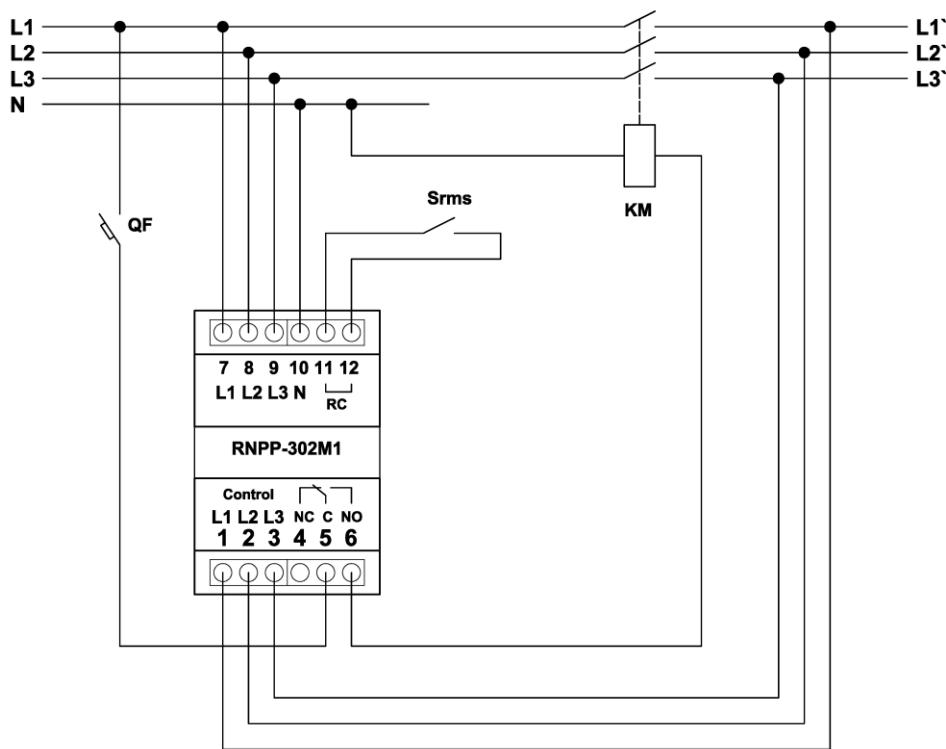
Для забезпечення надійності електричних з'єднань слід використати гнучкі (багатодротяні) проводи з ізоляцією на напругу не менше 450 V, кінці яких необхідно зачистити від ізоляції на  $5 \pm 0,5$  mm і обтиснути втулковими наконечниками. Рекомендується використати провід перерізом не менше 1 mm<sup>2</sup>. Кріплення проводів повинне виключати механічні ушкодження, скручування і стирання ізоляції проводів.

**НЕ ДОПУСКАЄТЬСЯ ЗАЛИШАТИ ОГОЛЕНІ ДІЛЯНКИ ПРОВОДА, ЩО ВИСТУПАЮТЬ ЗА МЕЖІ КЛЕМНИКА.**

**Для надійного контакту необхідно виконувати затягнення гвинтів клемника із зусиллям, вказаним у таблиці 1.**

При зменшенні моменту затягнення – місце з'єднання нагрівається, може оплавитися клемник та загорітися провід. При збільшенні моменту затягнення – можливий зрив різьби гвинтів клемника або перетискання під'єданого проводу.

*Для підвищення експлуатаційних властивостей виробу рекомендовано встановити запобіжник (вставку плавку) чи його аналог у колі живлення RNPP-302M1 (L1, L2, L3 рис. 2) на струм 1 А.*



QF – автоматичний вимикач на струм 10 А.

#### Примітка:

У разі використання виробу у трифазних мережах без нульового проводу, клемма нуль-N (клемма 4) залишається вільною. У цьому випадку контроль повинен виконуватися за лінійними напругами (параметр  $U_{\Delta I} = 3$  (4, 5)).

**Рисунок 2 - Схема підключення RNPP-302M1**

3.2.1 Підключити виріб до МП, кола реле сигналізації і контактів дистанційного ввімкнення згідно з рис. 2.

3.2.2 Підключити виріб до електричної мережі.

3.2.3 Увімкнути живлення і встановити необхідні режими роботи згідно з таблицею 3.

**Примітка:** Під час вибору значення мінімальної напруги (параметр  $U_{\pm}$ ) слід враховувати напругу спрацьовування та відпускання МП.

### 4 КЕРУВАННЯ RNPP-302M1

4.1 У початковому стані на індикаторі виробу відображається:

- значення фазної напруги поточної фази (L1, L2, L3) при  $U_{\Delta I}=0$  (1, 2) або лінійної напруги (L1L2, L2L3, L3L1), при  $U_{\Delta I}=3$  (4, 5);
- вказівник на фазу;

– стан реле навантаження.

Вибір фази в ручному режимі ( $\mu=0$ ) здійснюється кнопками **DOWN** і **UP**, інакше (при  $\mu=1$ ) зміна фази відбувається автоматично через кожні 5 секунд.

**4.2** Для перегляду і зміни параметрів виробу необхідно:

- натиснути кнопку **SET**, при цьому одночасно спалахують всі вказівники на фазу;
- кнопками **DOWN** і **UP** вибрати необхідний параметр;
- натиснути кнопку **SET** для входу до параметру;
- кнопками **DOWN** і **UP** змінити параметр;
- натиснути кнопку **WR** для запису параметру та переходу назад до меню;
- натиснути кнопку **SET** для переходу назад до меню без запису.

За відсутності натискання жодної з кнопок протягом 15 секунд, RNPP-302M1 переходить до початкового стану. Для дострокового виходу з меню натиснути кнопку **WR**.

**4.3** Для швидкого відновлення заводських налаштувань необхідно подати напругу живлення на виріб при одночасно натиснутих кнопках **SET**, **DOWN** і **UP**. На індикаторі має відобразитися "nAU". Відключити живлення. Заводські параметри відновлено.

**4.4 Для дистанційного керування контактами реле навантаження необхідно налаштувати відповідні параметри** (таблиця 3 – Режими роботи RNPP-302M1).

Параметр  $\epsilon C I$  - налаштування режиму роботи цифрового входу. Параметр  $\epsilon C c$  - час спрацювання по цифровому входу. Керування виконується замкненням/розімкненням контакту Srms рис.2. У разі відключення навантаження під час керування по цифровому входу на дисплей буде почергово виводитися виміряна напруга та код  $R_L I$ .

## 5 РОБОТА RNPP-302M1

### 5.1 Режими роботи RNPP-302M1

В залежності від значення параметру  $\epsilon Pr$ , RNPP-302M1 може працювати в наступних режимах:

- 1) реле обриву фаз при  $\epsilon Pr = 0$  (контроль тільки наявності напруги; контроль рівнів напруг – вимкнений);
- 2) реле мінімальної напруги при  $\epsilon Pr = 1$ ;
- 3) реле максимальної напруги при  $\epsilon Pr = 2$ ;
- 4) реле напруги при  $\epsilon Pr = 3$  (режим min/max уставок);

Режими роботи виробу, значення контрольованих напруг і час спрацювання реле навантаження, що задаються Користувачем, наведені в таблиці 3.

### 5.2 Момент початку відліку часу

Момент початку відліку часу АПВ залежить від значення параметра  $rAP$ .


Якщо  $rAP=0$ , відлік часу АПВ починається з моменту виникнення аварії (вимкнення реле навантаження).

Якщо  $rAP=1$ , відлік часу АПВ починається з моменту відновлення нормальної напруги.

При нормальній напрузі під час відліку часу АПВ блимає світлодіод .

### 5.3 Робота RNPP-302M1 по рівням напруги

#### 5.3.1 Особливості першого включення

Особливості першого включення для режиму Реле максимальної напруги наведені в п.5.3.3. В інших режимах після подання на вхід нормальної напруги до часу повторного ввімкнення (параметр  $\epsilon PP$ ) додається час підготовки до роботи (0,3 – 0,4 s). Після відліку часу АПВ реле навантаження вмикається: спалахує світлодіод , контакти 4, 5 розмикаються, а контакти 6 і 5 замикаються.

#### 5.3.2 Реле мінімальної напруги

У разі зниження вхідної напруги нижче рівня мінімальної напруги (параметр  $U_{\text{min}}$ ) та після закінчення часу затримки (параметр  $t_{\text{min}}$ ) реле навантаження вмикається: контакти 4, 5 замикаються, а контакти 6 і 5 розмикаються.

Після закінчення часу АПВ та у разі підвищення рівня контрольованої напруги вище рівня мінімальної напруги на величину гістерезису, що складає 5 – 6 V, реле навантаження вмикається.

#### 5.3.3 Реле максимальної напруги

**До виробу у цьому режимі навантаження повинне підключатися через контакти 4, 5.**

Після подання на вхід виробу нормальної напруги положення контактів реле навантаження не змінюється: контакти 4, 5 замкнені, а контакти 6 і 5 розімкнені.

У разі підвищення вхідної напруги вище рівня максимальної напруги (параметр  $U_{\text{max}}$ ) і після закінчення часу затримки (параметр  $t_{\text{max}}$ ), реле навантаження вмикається: контакти 4, 5 розмикаються, а контакти 6 і 5 замикаються.

Після закінчення часу АПВ та у разі зниження вхідної напруги нижче рівня максимальної напруги на величину гістерезису 5 – 6 V, реле навантаження повертається до початкового стану: контакти 4, 5 замкнені, а контакти 6 і 5 розімкнені.

#### 5.3.4 Реле напруги

У разі зниження вхідної напруги нижче рівня мінімальної напруги (параметр  $U_{\text{min}}$ ) і після закінчення часу затримки (параметр  $t_{\text{min}}$ ) реле навантаження вмикається: контакти 4, 5 замикаються, а контакти 6 і 5

розмикаються.

Після закінчення часу АПВ та у разі підвищення рівня контрольованої напруги вище рівня мінімальної напруги на величину гістерезису, що складає 5 – 6 V, реле навантаження вмикається.

У разі підвищення вхідної напруги вище рівня максимальної напруги (параметр  $U_{max}$ ) і після закінчення часу затримки (параметр  $t_{delay}$ ), реле навантаження вимикається: контакти 4, 5 замикаються, а контакти 6 і 5 розмикаються.

Після закінчення часу АПВ та при зниженні вхідної напруги нижче рівня максимальної напруги на величину гістерезису 5 – 6 V, реле навантаження вмикається.

#### 5.4 Контроль додаткових параметрів напруги

У всіх режимах роботи, RNPP-302M1 постійно веде контроль додаткових параметрів напруги, і, при відхиленні їх від заданих, вимикає реле навантаження і вмикає реле сигналізації. Після зняття аварійної ситуації за напругою RNPP-302M1 через час  $t_{PP}$  вмикає реле навантаження і вимикає реле сигналізації.

RNPP-302M1:

1) якщо  $C_{PF}=1$  контролює перекид фаз, значення якого визначено параметром  $U_{PF}$ ;

2) якщо  $C_{I1}=1$  контролює порядок чергування і злипання фаз;

3) якщо  $C_{UL}=1$ :

- при увімкненому реле навантаження перевіряє напругу на вихідних клеммах МП і, у випадку відсутності напруги хоча б на одній клемі, вимикає реле навантаження та вмикає реле сигналізації;
- якщо при вимкненому реле навантаження RNPP-302M1 виявляє напругу на вихідних клеммах МП (залипання контактів МП), тоді повторним увімкненням реле навантаження на 2 секунди з наступним вимкненням, RNPP-302M1 намагається розімкнути контакти. Незалежно від результату виріб вмикає реле сигналізації і подальша робота реле навантаження блокується.


**Вихід з аварії за відсутності напруги на вихідних клеммах МП та з аварії по порушенню порядку чергування фаз, можливий лише вимкненням та повторним увімкненням живлення RNPP-302M1.**

4) якщо  $C_{UL}=2$  RNPP-302M1 працює так само, як при  $C_{UL}=1$ , але не вважає аварією одночасне розімкнення всіх контактів МП (повнофазне вимкнення) і визначає аварію, якщо замкненим залишається один або два контакти. Необхідність в такій функції пов'язана з можливістю відключення МП за допомогою технологічного контакту (зовнішнього вимикача, контактів проміжного реле тощо).


5) якщо  $C_{I1}=1$  ( $C_{I1}=2$ ) RNPP-302M1 контролює цифровий вхід і, у випадку подання на нього сигналу, що свідчить про стан зовнішньої аварії (наприклад від термостату, вбудованого в обмотку двигуна), RNPP-302M1 негайно вимикає реле навантаження і виводить на індикатор код "A I". Після зняття сигналу зовнішньої аварії виріб продовжить нормальну роботу через час АПВ, що визначається параметром  $t_{PP}$ .

Контроль відсутності обриву фаз (зниження напруги по будь-якій з фаз нижче 50 V) зберігається у всіх режимах роботи.

#### 5.5 Індикація

За відсутності аварії на індикатор RNPP-302M1 виводиться діюче значення напруги вибраної фази із крапкою, що світиться у верхній частині індикатора, яка вказує на вибрану фазу (вказівник на фазу L1, L2, L3 рис. 1). Світлодіод  світиться при увімкненому реле навантаження.

При аваріях мінімальної напруги, максимальної напруги, обриву фази і перекосу фази спалахує світлодіод аварії тієї фази, на якій відбулася аварія. При порушенні порядку чергування фаз, світлодіоди аварій світяться по черзі (біжні вогні). При інших видах аварій – світяться всі аварійні світлодіоди.

Всі коди сигналізації про аварійні ситуації виводяться на цифровий індикатор у відповідності з таблицею 1. За нормальної напруги під час відліку часу АПВ блимає світлодіод .

#### 5.6 Сигналізація

Реле сигналізації вмикається і вимикається одночасно із реле навантаження, що дозволяє використовувати його для керування МП. В такому випадку реле навантаження може бути використане для увімкнення сигналізації при аварії як нормально-розімкнене (замкнення при аварії контактів 4, 5).

**Таблиця 2 - Коди сигналізації**

Коди сигналізації на дисплеї			
A I	Дистанційне відключення за цифровим входом	$U_{UL}$	Відсутність напруги на клеммах МП або залипання контактів МП
$U_{min}$	Мінімальна напруга	$U_{I1}$	Порушення порядку чергування фаз
$U_{max}$	Максимальна напруга	$U_{\phi}$	Зникнення фази
$U_{PF}$	Перекид фаз		

Таблиця 3 – Режими роботи RNPP-302M1

Установчі і зчитувальні параметри	Парам-ри кодів	Мін. знач.	Макс. знач.	Завод. устан-ка	Дії
<b>Загальні параметри</b>					
Індикація напруги	$iU$	0	1	1	<b>0</b> – ручний вибір фази, значення напруги якої відображається на індикаторі; <b>1</b> – автоматична зміна фази (кожні 5 s)
Цифровий вхідний сигнал (клеми 11-12) дистанційного вимкнення реле навантаження	$cLi$	0	2	0	<b>0</b> – не задіяний; <b>1</b> – відключення реле навантаження через час $tLc$ після замикання цифрового контакту; <b>2</b> – відключення реле навантаження через час $tLc$ після розмикання цифрового контакту
Режим роботи RNPP-302M1	$tPr$	0	3	3	<b>0</b> – реле обриву фаз (мінімальна і максимальна напруга не контролюється, аварія – якщо обірвані 1 або 2 фази); <b>1</b> – реле мінімальної напруги (аварія – якщо значення напруги менше заданої $U_{z=}$ ); <b>2</b> – реле максимальної напруги (аварія – якщо значення напруга більше заданої $U_{z=}$ ); <b>3</b> – реле напруги (аварія – якщо значення напруги менше заданої $U_{z=}$ або значення напруги більше заданої $U_{z=}$ )
Спосіб завдання відхилення напруги	$5Ur$	0	1	0	<b>0</b> – значення напруги задаються в абсолютних числах; <b>1</b> – значення напруги задається у відсотках
Контроль перекосу фаз	$LrP$	0	1	1	<b>0</b> – вимкнений; <b>1</b> – увімкнений
Контроль порядку чергування фаз	$L'1$	0	1	1	<b>0</b> – вимкнений; <b>1</b> – увімкнений
Контроль напруги на клеммах пускача	$L_{LL}$	0	2	0	<b>0</b> – вимкнений; <b>1</b> – увімкнений; <b>2</b> – увімкнений, у разі повнофазного відключення або підключення МП – аварії немає
<b>Напруги</b>					
Вимірювана напруга	$U0I$	0	5	0	0 – фазна 220 V; 3 – лінійна 380 V; 1 – фазна 230 V; 4 – лінійна 400 V; 2 – фазна 240 V; 5 – лінійна 415 V
Мінімальна напруга, V %	$U_{z=}$	85 147 -60	230 398 +10	180 311 -30	При $5Ur = 0$ і $U0I = 0, U0I = 1, U0I = 2$ ; При $5Ur = 0$ і $U0I = 3, U0I = 4, U0I = 5$ ; При $5Ur = 1$ і будь-яких значеннях $U0I$
Максимальна напруга, V %	$U_{z=}$	235 407 -10	295 510 +20	245 424 10	При $5Ur = 0$ і $U0I = 0, U0I = 1, U0I = 2$ ; При $5Ur = 0$ і $U0I = 3, U0I = 4, U0I = 5$ ; При $5Ur = 1$ і будь-яких значеннях $U0I$
Перекіс фаз, V %	$UrP$	10 17 5	80 138 35	15 25 5	При $5Ur = 0$ і $U0I = 0, U0I = 1, U0I = 2$ ; При $5Ur = 0$ і $U0I = 3, U0I = 4, U0I = 5$ ; При $5Ur = 1$ і будь-яких значеннях $U0I$
<b>Часи</b>					
Час повторного ввімкнення (АПВ), s	$tPP$	0,5	600	10	<b>УВАГА! Мінімальний час АПВ, у разі аварії за обривом фази, становить 3 секунди незалежно від значення параметру <math>tPP</math></b>
Час затримки відключення за мінімальною напругою, s	$t_{z=}$	0,1	30	10	
Час затримки відключення за максимальною напругою, s	$t_{z=}$	0,1	30	1	
Час затримки спрацювання за перекосом фаз, s	$tP'P$	0,1	30	3,0	
Час затримки спрацювання за обривом фаз, s	$t_{o}$	0,1	30	0,5	
Час затримки спрацювання за сигналом аварії на цифровому вході (клеми 11-12), s	$tLc$	0,1	600	10	
Початок відліку часу АПВ	$rAP$	0	1	0	<b>0</b> – відлік часу АПВ починається з моменту виникнення аварії; <b>1</b> – відлік часу АПВ починається з моменту відновлення нормальної напруги
Версія виробу	$rEL$			15	Версія виробу може змінюватися виробником

#### 4 ТЕХНІЧНЕ ОБСЛУГОВУВАННЯ

##### 4.1 Заходи безпеки



**НА КЛЕМАХ І ВНУТРІШНІХ ЕЛЕМЕНТАХ ВИРОБУ ПРИСУТНЯ НЕБЕЗПЕЧНА ДЛЯ ЖИТТЯ НАПРУГА.**

**ПРИ ТЕХНІЧНОМУ ОБСЛУГОВУВАННІ НЕОБХІДНО ВІДКЛЮЧИТИ ВИРІБ І ПІДКЛЮЧЕНІ ДО НЬОГО ПРИСТРОЇ ВІД МЕРЕЖІ ЖИВЛЕННЯ.**

4.2 Технічне обслуговування виробу **повинне виконуватися кваліфікованими спеціалістами.**

4.3 Рекомендована періодичність технічного обслуговування – **кожні шість місяців.**

##### 4.4 Порядок технічного обслуговування:

1) перевірити надійність під'єднання проводів, за необхідності затиснути із зусиллям, вказаним у таблиці 1;  
2) візуально перевірити цілісність корпусу, у випадку виявлення тріщин і відколів виріб зняти з експлуатації та відправити на ремонт.

3) за необхідності протерти ганчір'ям лицьову панель та корпус виробу.

*Для чищення не використовуйте абразивні матеріали та розчинники.*

#### 5 ТЕРМІН СЛУЖБИ ТА ГАРАНТІЇ ВИРОБНИКА

5.1 Термін служби виробу 10 років. Після закінчення терміну служби звернутися до виробника.

5.2 Термін зберігання – 3 роки.

5.3 Гарантійний термін експлуатації виробу складає 5 років з дня продажу.

Протягом гарантійного терміну експлуатації (у разі відмови виробу) виробник виконує безкоштовно ремонт виробу.

**УВАГА! ЯКЩО ВИРІБ ЕКСПЛУАТУВАВСЯ З ПОРУШЕННЯМ ВИМОГ ЦЬОГО КЕРІВНИЦТВА З ЕКСПЛУАТАЦІЇ, ПОКУПЕЦЬ ВТРАЧАЄ ПРАВО НА ГАРАНТІЙНЕ ОБСЛУГОВУВАННЯ.**

5.4 Гарантійне обслуговування здійснюється за місцем придбання або виробником виробу.

5.5 Післягарантійне обслуговування виробу виконується виробником за діючими тарифами.

5.6 Перед відправкою на ремонт, виріб повинен бути упакований в заводську або іншу упаковку, яка виключає механічні пошкодження

*Переконливе прохання: у разі повернення виробу та передачі його на гарантійне (післягарантійне) обслуговування, в полі відомостей про рекламації детально вкажіть причину повернення.*

#### 6 ТРАНСПОРТУВАННЯ ТА ЗБЕРІГАННЯ

Виріб в упаковці виробника допускається транспортувати і зберігати при температурі від мінус 45 до +60 °С і відносній вологості не більше 80 %.

#### 7 СВІДОЦТВО ПРО ПРИЙМАННЯ

RNPP-302M1 виготовлене і прийняте відповідно до вимог діючої технічної документації та визнане придатним для експлуатації.

Керівник відділу якості

Дата виготовлення

МП

#### 9 ВІДОМОСТІ ПРО РЕКЛАМАЦІЇ

*Підприємство вдячне Вам за інформацію про якість виробу і пропозиції щодо його роботи.*



З усіх питань звертатися до виробника:

ТОВ "НОВАТЕК-ЕЛЕКТРО",  
вул. Адм. Лазарева, 59,  
м. Одеса, 65007, Україна.

Відділ технічної підтримки: 067 565 37 68

Відділ гарантійного обслуговування: 067 557 12 49

**VN230721**

**RNPP-302M1**

тел. (048)738-00-28,  
тел/факс (0482) 34-36-73  
www.novatek-electro.com

Дата продажу \_\_\_\_\_

**NOVATEK-ELECTRO**