

LEDcoin

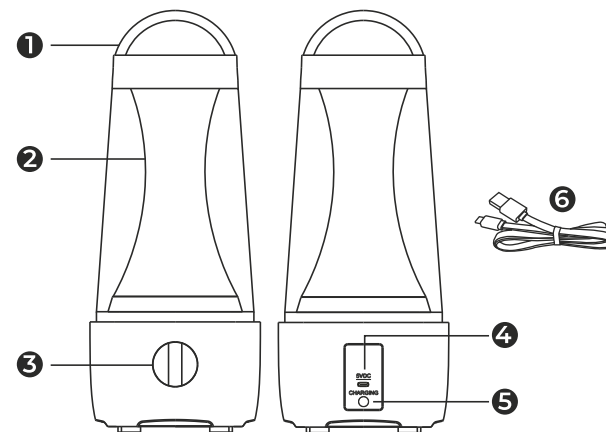
СВІТИЛЬНИК АКУМУЛЯТОРНИЙ
EL305



ІНСТРУКЦІЯ З ЕКСПЛУАТАЦІЇ

ОПИС

1. Складна ручка
2. Джерело світла
3. Регулятор яскравості світла
4. Роз'єм 5V USB TYPE A
5. Індикатор зарядження
6. Кабель для зарядження



ПРИЗНАЧЕННЯ

Світильник з літій-іонними акумуляторами призначений для використання у побуті, риболовлі та туризмі.

КЕРУВАННЯ СВІТИЛЬНИКОМ

Для увімкнення світильника необхідно повернути регулятор ③ за годинниковою стрілкою. Для досягнення максимальної яскравості світла необхідно повернути регулятор ③ за годинниковою стрілкою в максимальне праве положення. Для досягнення мінімальної яскравості світла необхідно повернути регулятор ③ проти годинникової стрілки в максимальне ліве положення. Для повного вимкнення світильника необхідно повернути регулятор ③ проти годинникової стрілки в максимальне ліве положення до повного вимкнення світильника.

ЗАРЯДЖАННЯ ЛІХТАРЯ

Зарядження акумуляторів світильника здійснюється за допомогою кабелю через відповідний зарядний роз'єм USB TYPE C ④. Рекомендуємо використовувати зарядний пристрій DC 5V, 1A. Час заряду залежить від характеристики зарядного пристрою. Після повного зарядження необхідно від'єднати зарядний кабель від світильника. Після тривалої перерви у використанні (3 місяці та більше) рекомендуємо робити профілактичне зарядження акумуляторів.

КОМПЛЕКТАЦІЯ

1. Світильник EL305
2. Кабель для зарядження
3. Інструкція з експлуатації
4. Коробка пакувальна

ІНСТРУКЦІЇ З ОБСЛУГОВУВАННЯ І ТЕХНІКИ БЕЗПЕКИ

1. Після тривалої перерви у використанні (3 місяці та більше) необхідно повністю зарядити від мережі за допомогою зарядного пристрою DC 5В,1А.
2. Не розбирайте корпус світильника, оскільки це може поставити під загрозу роботу та призвести до втрати гарантії.
3. Зберігати в недоступному для дітей місці.
4. Уникайте прямого попадання світла в очі, оскільки це може пошкодити очі.

УТИЛІЗАЦІЯ

Світильник утилізується відповідно до правил утилізації побутової електронної техніки.

ТЕХНІЧНІ ХАРАКТЕРИСТИКИ

Модель	EL305
Артикул	80565
Нормована потужність	10 Вт
Нормована напруга	5 В
Колір свічення	холодне світло
Тип акумулятора	18650
Загальна ємність акумулятора	3600 мА-г
Кількість акумуляторів	2
Час зарядки*	до 4 годин
Час роботи, години**	від 2 до 100 годин
Колір корпусу	білий
Матеріал корпусу	пластик
Розміри	85*85*192 мм

* в залежності від характеристик зарядного пристрою

** в залежності від режиму експлуатації

ТРАНСПОРТУВАННЯ ТА ЗБЕРІГАННЯ

Світильники зберігаються у картонних коробках в ящиках або на стелажах в сухих опалюваних приміщеннях. Світильник в упаковці придатний для транспортування автомобільним, залізничним, морським або авіаційним транспортом.

ІНФОРМАЦІЯ ПРО ВИРОБНИКА І ДАТА ВИРОБНИЦТВА

Зроблено в Китаї для ТМ «ARDERO». Виготовлено на потужностях: Ningbo Yusing Electronics Co., LTD, Civil Industrial Zone, Pugen Village, Qiu'ai Ningbo, Китай. / Нінгбо Юзинг Електронікс Ко., ЛТД, Цівіл Індастріл Зон, Пуген Вілаж, Кьюаі Нінгбо, Китай. Імпортер: ТОВ «ГЛОБАЛСВІТЛО», Україна, 65101, місто Одеса, вул. Комарова Михайла, будинок 10, офіс 504. Уповноважений представник виробника, що здійснює його функції щодо прийняття претензій: ТОВ «ЛЮМІАРТ», Україна, 65101, Одеська обл., м. Одеса, вул. Комарова Михайла, б.10, оф.507. тел.: (097) 160-62-57, lumiart@ukr.net

Дата виготовлення нанесена на корпус виробу у форматі ММ.РРРР, де ММ - місяць виготовлення, РРРР - рік виготовлення.

ГАРАНТІЙНІ ЗОБОВ'ЯЗАННЯ

1. Гарантійний строк вказаний на упаковці. Початком гарантійного терміну вважається дата продажу товару, яка встановлюється на підставі документів (або копій документів), що засвідчують факт продажу, або заповненого гарантійного талона (із зазначенням дати продажу, найменування виробу, дати закінчення гарантії, підпису продавця, печатки магазину).
2. У разі відсутності можливості точного встановлення дати продажу гарантійний термін відраховується від дати виробництва товару, яка нанесена на корпус товару у вигляді напису, гравіювання або стікерування.
3. Якщо від дати виробництва товару, що повертається на склад постачальника, пройшло більше року, то гарантійні зобов'язання НЕ виконуються без наявності заповнених продавцем документів, що засвідчують факт продажу товару.
4. Гарантійні зобов'язання не виконуються при наявності механічних пошкоджень товару, видимими ознаками втручання в конструкцію або порушення умов експлуатації, зберігання або транспортування.
5. Гарантія не поширюється у випадках використання на виробництві, з метою отримання прибутку, а також в інших цілях, що не відповідають прямому застосуванню продукції ТМ "LEDCOIN", призначеної для побутових потреб. Зобов'язання не поширюються на шкоду, причинену іншому обладнанню, що працює в сполученні зі світильником. Акумулятор є витратним елементом. Гарантія на акумулятор не розповсюджується.

Характеристики товарів, упаковка і комплектація може бути змінена виробником без попереднього повідомлення.

LEDCOIN

Увага: для дотримання гарантійних зобов'язань вимоги до підключення та експлуатації світильника, описані в інструкції, є обов'язковими

Даний гарантійний талон заповнюється тільки при роздрібному продажу продукції торгівельної марки "Ledcoin"

ГАРАНТІЙНИЙ ТАЛОН

Дата продажу	Найменування виробу	Кількість	Дата закінчення гарантійного терміну

Продавець _____

Покупець _____

МП
УВАГА!

підпис

Незаповнений гарантійний талон знімає з продавця гарантійні зобов'язання.
Талон дійсний при пред'явленні касового чека (товарної накладної).