

ІНФРАЧЕРВОНІЙ ДАТЧИК ПРИСУТНОСТІ SEN53



Інструкція з експлуатації

1. Призначення виробу:

- 1.1 Інфрачервоний датчик присутності типу SEN53 призначений для комутації кіл змінного струму з номінальною напругою 230 В і частотою 50 Гц.
1.2 Датчик працює як з активним, так і з активно-реактивним навантаженням.

2. Технічні характеристики

Кут виявлення	360°	
Відстань виявлення	Як датчик присутності	6 м (при 24°C)
	Як датчик руху	20 м (при 24°C)
Робоча напруга	230 В/50Гц	
Навантаження	Активне	2000 Вт
	повне	1000 Вт
	мінімальне	1 Вт
Температура довкілля	Від - 20°C до +40°C	
Вологість	<93%	
Затримка часу	мінімальна	10 с ± 3 с
	максимальна	30 хв ± 2 хв
Споживана потужність	робочий режим	0,5 Вт
	режим очікування	0,1 Вт
Освітленість	3 лк – 2000 лк	
Висота установки	2,2 – 6 м	
Швидкість виявлення	0,6 мс – 1,5 мс	
Ступінь захисту від пилу і вологи	IP20	

3. Функції приладу

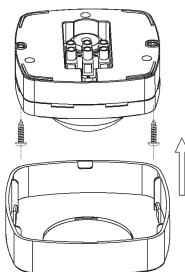
- 3.1 З появою якого-небудь руху в зоні чутливості датчика (20м), він починає визначати рівень освітленості. І якщо рівень освітленості нижче порогу спрацьовування, то датчик спрацьовує, тим самим вмикаючи своїми вихідними контактами освітлювальний пристрій.
3.2 В разі знаходження об'єкту в межах зони присутності датчика (або зони підвищеної чутливості) – 6 м, датчик спрацьовує навіть за умови повної нерухомості об'єкту.
3.3 Прилад може працювати і вдень, і вночі, залежно від встановленого порогу спрацьовування датчика. Прилад працює при освітленні менше 3 лк, якщо повернути регулятор "LUX" на режим "НІЧ", і до 2000 лк, якщо встановити режим "ДЕНЬ" (значок сонце).
3.4 Витримка часу може бути встановлена за бажанням користувача. Повертайте регулятор за годинниковою стрілкою: режим «-»~10 с ± 3 с до «+»~30хв ± 2 хв.

4. Комплектність:

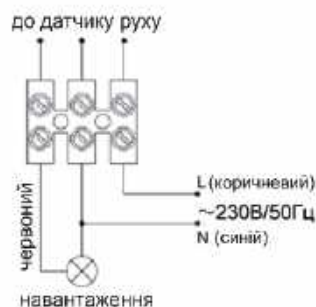
- Датчик
- Коробка
- Інструкція

5. Монтаж, підключення:

- 5.1 Витягніть датчик з коробки і зробіть його зовнішній огляд.
5.2 Змонтуйте датчик на монтажній поверхні згідно з малюнком:

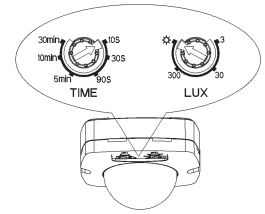


- 5.3 Заздалегідь відключивши напругу, підключіть табло до живлячої мережі згідно зі схемою:



6. Налаштування датчика

- 6.1 Поверніть регулятор TIME (ЧАС) до мінімуму (10S) проти годинникової стрілки. Поверніть регулятор LUX (ОСВІТЛЕНІСТЬ) в положення Сонця за годинниковою стрілкою.
- 6.2 Увімкніть живлення; спочатку датчик і підключена до нього лампа не будуть спрацьовувати. Після запуску протягом 30 секунд датчик готовий до роботи. Якщо він отримує сигнал, лампа ввімкнеться. Якщо сигналу більше не надходить, навантаження припиниться протягом 10 секунд \pm 3 секунди і лампа вимкнеться.



Увага!!!

Не встановлюйте датчик поблизу приладів опалювання або кондиціонерів.

Усі роботи повинен виконувати кваліфікований електрик.

Щоб уникнути нещасних випадків, забороняється робити ремонт, чищення сенсора без відключення напруги в лінії живлення.

7. Можливі несправності:

Вид несправності	Причини несправності	Заходи з усунення
Підключені прилади не працюють	Відсутність напруги в мережі	Увімкніть напругу
	Несправні підключені прилади	Перевірити підключені прилади і видалити несправні
	Неправильно налагоджена порогова освітленість спрацьовування	Проведіть налаштування за допомогою регулятора LUX
	Вікно датчика закрито або повернене в неправильну сторону	Усуньте перешкоду
	Неправильно налагоджений час затримки	Проведіть налаштування за допомогою регулятора TIME
	Неправильна висота установки датчика	Встановіть датчик правильно
	На датчик впливає тепло або кондиціонер	Встановіть датчик в інше місце

8. Зберігання

Датчики зберігаються в картонних коробках в ящиках або на стелажах в сухих опалюваних приміщеннях.

9. Транспортування

Датчики в упаковці придатні для транспортування автомобільним, залізничним, морським або авіаційним транспортом.

10. Утилізація.

Датчики утилізуються відповідно до правил утилізації побутової електронної техніки.

11. Інформація про виробника, імпортера і дата виробництва

Зроблено в Китаї для ТМ «ARDERO». Виготовлено на потужностях: Ningbo Yusing Electronics Co., LTD, Civil Industrial Zone, Pugen Village, Qiu'ai Ningbo, Китай. / Нінгбо Юзінг Електронікс Ко., ЛТД, Цівіл Індастріл Зон, Пуген Вілаж, Кьюаі Нінгбо, Китай. Імпортер: ТОВ «ГЛОБАЛСВ ІТЛО», Україна, 65101, місто Одеса, вул. Комарова Михайла, будинок 10, офіс 504. Уповноважений представник виробника, що здійснює його функції щодо прийняття претензій: ТОВ «ЛЮМІАРТ», Україна, 65101, Одеська обл., м. Одеса, вул. Космонавта Комарова, б.10, о.ф.507. тел.: (097) 160-62-57, lumiart@ukr.net. Дата виготовлення нанесена на корпус виробу у форматі ММ.РРРР, де ММ - місяць виготовлення, РРРР - рік виготовлення.

12. Гарантійні зобов'язання

- 12.1 Гарантійний строк вказаний на упаковці. Початком гарантійного терміну вважається дата продажу товару, яка встановлюється на підставі документів (або копій документів), що засвідчують факт продажу, або заповненого гарантійного талона (із зазначенням дати продажу, найменування виробу, дати закінчення гарантії, підпису продавця, печатки магазину).
- 12.2 У разі відсутності можливості точного встановлення дати продажу гарантійний термін відраховується від дати виробництва товару, яка нанесена на корпус товару у вигляді напису, гравіювання або стікерування.
- 12.3 Якщо від дати виробництва товару, що повертається на склад постачальника, пройшло більше року, то гарантійні зобов'язання НЕ виконуються без наявності заповнених продавцем документів, що засвідчують факт продажу товару.
- 12.4 Гарантійні зобов'язання не виконуються при наявності механічних пошкоджень товару, видимими ознаками втручання в конструкцію або порушення умов експлуатації, зберігання або транспортування.
- 12.5 Гарантія не поширюється у випадках використання на виробництві, з метою отримання прибутку, а також в інших цілях, що не відносяться до прямого застосування продукції ТМ "Feron", призначеної для побутових потреб.
- 12.6 Зобов'язання не поширюються на шкоду, причинену іншому обладнанню, що працює в сполученні зі світільником.

ARDERO

Увага: для дотримання гарантійних зобов'язань вимоги до підключення та експлуатації світільника, описані в інструкції, є обов'язковими

Даний гарантійний талон заповнюється тільки при роздрібному продажу продукції торгівельної марки "ARDERO"

ГАРАНТІЙНИЙ ТАЛОН

Дата продажу	Найменування виробу	Кількість	Дата закінчення гарантійного терміну

Продавець _____

Покупець _____

підпис

МП

УВАГА!

Незаповнений гарантійний талон знімає з продавця гарантійні зобов'язання. Талон дійсний при пред'явленні касового чека (товарної накладної).