

VIDEX[®]

USER'S MANUAL | ПОСІБНИК КОРИСТУВАЧА | INSTRUKCJA OBSŁUGI | HANDBUCH | FELHASZNÁLÓ ÚTMUTATÓ | ΕΓΧΕΙΡΙΔΙΟ ΧΡΗΣΤΗ



INDEX VL-SLP01-120B

TECHNICAL PARAMETERS | ТЕХНІЧНІ ПАРАМЕТРИ | PARAMETRY TECHNICZNE | TECHNISCHE PARAMETER | ΤΕΧΝΙΚΑ ΠΑΡΑΜΕΤΕΡΑ | ΤΕΧΝΙΚΕΣ ΠΑΡΑΜΕΤΡΟΙ

1 180-265V ~50Hz	2 P _{max} VL-SLP01-120B 120W (max)			
INDEX VL-SLP01-120B	3 16800 Lm	4 (Fuse) 14400 Lm (120°)	5 	6
7 CCT 3000K-6500K	8 Color tunable	9 Dimmable	10 Power adjustable	11 CRI Ra ≥ 80
12 90°	13 50 000 h	14 IP65	15 ON/OFF 25 000	16 IK 08
17 ERP 2.0 Compliable	18 <1 sec.	19 	20 	21
22 	23 	24 	25 	26

EN LED PARK LIGHT

TECHNICAL PARAMETERS

- Rated input voltage (V) and frequency (Hz);
- Rated on-mode power (W);
- Rated full luminous flux;
- Rated useful luminous flux measured in a 120° cone (Fuse);
- Energy efficiency class, according to European Commission Regulation 2019/2020;
- Energy efficiency class according to the technical regulations of Ukraine;

- INTERPRETATION OF THE ICONS**
- Correlated color temperature (K) can be adjusted by the built-in switch.
 - The product can be 3-step dimmable with the built-in switch;
 - Color rendering index;
 - Rated beam angle;
 - Nominal lifetime L70B50 (hours);
 - Class of protection against dust and moisture. The product is protected from dust and water jets;
 - On/off cycles;
 - Class of protection against mechanical impacts;
 - Product compliable with standards of ecodesign and energy labeling according to Commission Regulation (Eu) 2019/2020;
 - Time of expansion to 100% of full light flux (seconds);
 - Caution, risk of electric shock. Do not touch the product when power is applied;
 - Protection against electric shock class I. A product in which the means of protection against electric shock, in addition to the main insulation, is an additional protective circuit connected to the grounding of the power supply network;
 - Outdoor use provided;
 - Do not use the product with a damaged light diffuser. A damaged light diffuser must be replaced;
 - Built-in light source is non-replaceable;
 - The product complies with the technical regulations of Ukraine;
 - The product meets the requirements of EU directives;

ENVIRONMENTAL PROTECTION

24. Pursuant to the provisions of the WEEE Act, it is forbidden to put waste equipment marked with the symbol of a crossed bin together with other waste. The user, wishing to get rid of electronic and electrical equipment, is obliged to return it to a waste equipment collection point. There are no hazardous components in the equipment that have a particularly negative impact on the environment and human health.

- Overall dimensions (mm), product weight (g/kg), rated current (mA), operating temperatures range (°C), production date and batch number are indicated on individual packaging;
- Light power curve type: L (Semi wide).
- The product contains no harmful substances.
- Product materials: aluminum alloy, polycarbonate, tempered glass;
- The shelf life before the start of use is unlimited;

PRODUCT'S PURPOSE AND APPLICATION

The product is intended for lighting park alleys, running and walking paths, boulevards. The product is not intended for indoor use. Due to its structure, the lantern can illuminate the space under it for 360 degrees, so it will be optimal to install it in the middle of the alleys.

CONTENTS OF THE KIT

- Lamp;
- Holder with 4 screws;
- Hex screws for installation on pole 2 pcs;
- User's manual;
- Individual packaging.

MOUNTING AND CONNECTION INSTRUCTIONS

It is mandatory to switch off the electricity during installation. Read the instruction before installation. Installation must be performed by a specialist with appropriate qualifications. Please perform installation and connection according to the diagram below. To preserve the original level of protection against dust and moisture, the connection must be done using a terminal block (not included) of a similar level of protection. The product has a grounding wire. Failure to connect the grounding wire may result in possible electric shock. Before the first use, it is necessary to check the correctness of the mechanical fastening and connection. The product can only be used in a network that meets the energy requirements and quality standards stipulated by law.

FUNCTIONAL CHARACTERISTICS

The product should be used only outdoors.

MAINTENANCE AND SAFETY INSTRUCTIONS

WARNING! Do not look directly at the LED beam. The product can heat up to high temperatures. Do not touch as there is a risk of burns. Any maintenance works should be carried out with the electricity turned off, and the product should cool down and dry out. Do not cover the lamp, ensure free access of air. Clean only with soft and dry cloths. Do not use chemical detergents. The product may only be supplied with rated voltage or voltage within the given range. It is forbidden to use the product with a damaged light diffuser, damaged wiring or connection points. Do not attempt to repair or disassemble the sealed housing of the light, as this may impair its performance and void the warranty. The product cannot be used in adverse conditions, e.g. vibration, explosive atmosphere, fumes or chemical fumes, etc. The LED light source inside the product is non-replaceable. If the light source is broken, the whole product should be replaced. A used or damaged product should be disposed of in accordance with current regulations.

Failure to follow these instructions may result into e.g. fire, burns, electrical shock, physical injury and other material and non-material damage. The producer shall not be responsible for any damage resulting from the failure to follow above instructions.

STORAGE AND TRANSPORTATION

Before delivery to the direct point of sale, the product must be stored in the manufacturer's packaging at a temperature from -20°C to +40°C, in a dry room and without exposure to direct sunlight.

Transportation can be carried out by land, sea, air transport in the manufacturer's transport packaging.

WARRANTY

The warranty period for the product is indicated on the individual packaging and begins from the date of sale. During the warranty period, a faulty product can be exchanged or returned with prove of purchase and all components and accessories preserved. The following does not apply with the scope of limited warranty:

- Misuse the product and cause the products components damage;
 - Unauthorized disassemble or the presence of deep mechanical damage to the product;
 - Damage due to force majeure.
- The manufacturer reserves the right to make changes to these user manual or technical changes to the product without prior notice.

UA

СВІТЛОДІОДНИЙ ПАРКОВИЙ СВІТИЛЬНИК

ТЕХНІЧНІ ПАРАМЕТРИ

- Номинальна вхідна напруга (В) і частота (Гц);
- Номинальна потужність (Вт);
- Номинальний повний світловий потік (Лм);
- Номинальний корисний світловий потік, що вимірюється в конусі 120° (Фусе);
- Клас енергоефективності відповідно до Регламенту Європейської Комісії 2019/2020;
- Клас енергоефективності відповідно до технічного регламенту України;

ТЛУМАЧЕННЯ ІКОНОК

- Корельована колірна температура (К) може регулюватися за допомогою вбудованого перемикача;
- Виріб може бути 3-ступеневим диммуванням за допомогою вбудованого перемикача;
- Індекс передачі кольору;
- Номинальний кут променя;
- Номинальний ресурс L70B50 (годин);
- Клас захисту від пилу і вологи. Виріб захищений від пилу і струменів води;
- Кількість циклів ввімкнення до відмови;
- Клас захисту від механічних впливів;
- Виріб відповідає стандартам екодизайну та енергетичного маркування відповідно до Регламенту Європейської Комісії (ЄС) 2019/2020;
- Час розгоряння до 100% повного світлового потоку (сек.);
- Обережно, ризик ураження електричним струмом. Не торкайтеся виробу, коли подається живлення;
- Клас захисту від ураження електричним струмом I. Виріб, у якому засобом захисту від ураження електричним струмом, окрім основної ізоляції, є додаткове захисне коло, що підключається до заземлення мережі живлення;
- Використання тільки поза приміщеннями;
- Не використовуйте виріб з пошкодженим світлорозсіювачем. Пошкоджений світлорозсіювач необхідно замінити;
- Вбудоване світлодіодне джерело світла може замінювати тільки уповноважена виробником особа;
- Виріб відповідає технічним регламентам України;
- Виріб відповідає вимогам директив ЄС;

ОХОРОНА НАВКОЛИШНОГО СЕРЕДОВИЩА

24. Відповідно до Закону про відходи електричного та електронного обладнання (ВЕО), забороняється викидати сміттєве обладнання, позначене символом перекресленого контейнера, разом з іншим сміттям. Користувач, який бажає позбутися електронного та електричного обладнання, зобов'язаний повернути його в пункт прийому відпрацьованого обладнання. У складі обладнання відсутні небезпечні компоненти, які особливо негативно впливають на навколишнє середовище та здоров'я людини.

- Габаритні розміри мм (мм), вага виробу г/кг (g/kg), сила струму мА (mA), діапазон робочих температур (°C), дата виробництва та номер партії вказані на індивідуальній упаковці;
- Тип кривої світла: напівширока (Л);
- Клас світлорозподілу: Н
- Максимальна площа проєкції, що падаєтьсya вiтру: 0.01м2 ;
- Виріб не містить шкідливих для здоров'я речовин.
- Матеріали виробу: алюмінієвий сплав, полікарбонат, загартоване скло;
- Термін придатності до початку використання необмежений;
- Виріб відповідає вимогам ДСТУ EN IEC 60598-1:2022, ДСТУ EN 60598-2-5:2018, ДСТУ EN IEC 55015:2021, ДСТУ EN IEC 61000-3-2:201, ДСТУ EN 50581:2014, ДСТУ EN 62321:2014,9, ДСТУ EN 61000-3-3:2017, ДСТУ EN 61547:2016

ПРИЗНАЧЕННЯ ТА ЗАСТОСУВАННЯ ПРОДУКТУ

Виріб призначений для освітлення паркових алеї, бігових і пішохідних доріжок, бульварів. Продукт не призначений для використання в приміщенні. Завдяки своїй конструкції ліхтар може висвітлювати простір під ним на 360 градусів, тому оптимально буде встановлювати його посередині алеї.

ВМІСТ КОМПЛЕКТУ

- Світильник;
- Тримач з 4 гвинтами;
- Гвинти з шестигранною головкою для установки на стовп 2 шт.;
- Інструкція користувача;
- Індивідуальна упаковка.

ІНСТРУКЦІЯ З МОНТАЖУ ТА ПІДКЛЮЧЕННЯ

Обов'язково відключення подачі електроенергії під час монтажу. Прочитайте інструкцію перед установкою. Монтаж повинен проводитися фахівцем з відповідною кваліфікацією. Будь ласка, виконайте встановлення та підключення відповідно до схеми нижче. Щоб зберегти заявлений рівень захисту від пилу та вологи, підключення повинно здійснюватися за допомогою клемної колодки (не входить в комплект) аналогічного рівня захисту. Виріб має провід заземлення. Якщо не під'єднати дрiт заземлення, це може призвести до ураження електричним струмом. Перед першим використанням необхідно перевірити правильність механічного кріплення та з'єднання. Виріб можна використовувати лише в мережі, яка відповідає енергетичним вимогам і стандартам якості, встановленим законодавством.

ФУНКЦІОНАЛЬНІ ХАРАКТЕРИСТИКИ

Продукт слід використовувати тільки поза приміщеннями.

ІНСТРУКЦІЇ З ОБСЛУГОВУВАННЯ І ТЕХНІКИ БЕЗПЕКИ

УВАГА! Не дивіться прямо на світлодіодний промінь. Продукт може нагріватися до високих температур. Не торкайтеся, оскільки є ризик отримати опіки. Будь-які роботи з технічного обслуговування повинні проводитися при вимкненій електроенергії, а виріб має охолонути та висохнути. Не накривайте світильник, забезпечте вільний доступ повітря. Чистіть тільки м'якими і сухими тканинами. Не використовуйте хімічні миючі засоби. Виріб може постачатися лише з номінальною напругою або напругою в межах зазначеного діапазону. Забороняється використовувати виріб з пошкодженим світлорозсіювачем, пошкодженою проводкою або точками підключення. Не намагайтеся відремонтувати або розібрати герметичний корпус світильника, оскільки це може погіршити його роботу та призвести до втрати гарантії. Продукт не можна використовувати в несприятливих умовах, напр. вібрації, вибухонебезпечної атмосфери, випарів або хімічних випарів тощо. Світлодіодне джерело світла всередині виробу не замінюється. Якщо джерело світла зламано, весь виріб слід замінити. Використаний або пошкоджений продукт слід утилізувати відповідно до чинних норм. Недотримання цих інструкцій може призвести, наприклад, до пожежі, опіків, ураження електричним струмом, тілесних ушкоджень та інших матеріальних та нематеріальних збитків. Виробник не несе відповідальності за будь-яку шкodu, спричинену недотриманням вищевказаних інструкцій.

ЗБЕРІГАННЯ ТА ТРАНСПОРТУВАННЯ

Перед доставкою до безпосереднього місця продажу, виріб необхідно зберігати в упаковці виробника при температурі від -20°C до +40°C, у сухому приміщенні та без потрапляння прямих сонячних променів.

Транспортування може здійснюватися наземним, морським, повітряним транспортом в транспортній упаковці виробника.

ГАРАНТІЯ

Гарантійний термін на виріб вказано на індивідуальній упаковці і починається від дати продажу. Протягом гарантійного терміну несправний продукт можна обміняти або повернути з підтвердженням покупки та збереженням усіх компонентів і аксесуарів. Наведене нижче не поширюється на обмежену гарантію:

- Неналежне використання продукту та спричинення пошкодження компонентів продукту;
 - Самовільне розбирання або наявність глибоких механічних пошкоджень виробу;
 - Пошкодження внаслідок форс-мажорних обставин.
- Виробник залишає за собою право вносити зміни в цю інструкцію користувача або технічні зміни продукту без попереднього повідомлення.

PL

LAMPA PARKOWA LED

PARAMETRY TECHNICZNE

- Znamionowe napięcie wejściowe (V) i częstotliwość (Hz);
- Moc znamionowa w trybie włączenia (W);
- Znamionowy pełny strumień świetlny;
- Znamionowy użyteczny strumień świetlny mierzony w stożku 120° (Fuse);
- Klasa efektywności energetycznej, zgodnie z Rozporządzeniem Komisji Europejskiej 2019/2020;
- Klasa efektywności energetycznej zgodnie z przepisami technicznymi Ukrainy;

INTERPRETACJA IKON

- Skorelowana temperatura barwowa (K) można regulować za pomocą wbudowanego przełącznika.
- Produkt można ściemniać w 3 krokach za pomocą wbudowanego przełącznika;
- Wskaźnik oddawania barw;
- Znamionowy ką t rozsyłu światła;
- Żywo tność nominalna L70B50 (godziny);
- Klasa ochrony przed kurzem i wilgocią. Produkt jest chroniony przed kurzem i strumieniami wody;
- Cykle włączania/wyłączania;
- Klasa ochrony przed uderzeniami mechanicznymi;
- Produkt zgodny ze standardami ekoprojektu i etykietowania energetycznego zgodnie z Rozporządzeniem Komisji (UE) 2019/2020;
- Czas ekspansji do 100% pełnego strumienia świetlnego (sekundy);
- Uwaga, ryzyko porażenia prądem. Nie dotykaj produktu po włączeniu zasilania;
- Ochrona przeciwporażeniowa klasy I. Wyrób, w którym środkiem ochrony przeciwporażeniowej, oprócz izolacji głównej, jest dodatkowy obwód ochronny podłączony do uziemienia sieci zasilającej;
- Zapewnione użytkowanie na zewnątrz;
- Nie używaj produktu z uszkodzonym dyfuzorem światła. Uszkodzony dyfuzor światła należy wymienić;
- Wbudowane źródło światła jest niewymienne;
- Produkt jest zgodny z przepisami technicznymi Ukrainy;
- Produkt spełnia wymagania dyrektyw UE;

OCHRONA ŚRODOWISKA

24. Zgodnie z przepisami Ustawy o WEEE zabrania się umieszczania wraz z innymi odpadami zużytego sprzętu oznaczonego symbolem przekreślonego kosza. Użytkownik chcąc pozbyć się sprzętu elektronicznego i elektrycznego zobowiązany jest do oddania go do punktu zbiórki zużytego sprzętu. W sprzęcie nie ma niebezpiecznych składników, które mają szczególnie negatywny wpływ na środowisko i zdrowie ludzi.

- Wymiary gabarytowe (mm), waga produktu (g/kg), prąd znamionowy (mA), zakres temperatur pracy (°C), data produkcji i numer partii są podane na opakowaniu jednostkowym;
- Typ krzywej mocy światła: L (półszeroki).
- Produkt nie zawiera szkodliwych substancji.
- Materiały produktu: stop aluminium, poliwęglan, szkło hartowane;
- Okres trwałości przed rozpoczęciem stosowania jest nieograniczony.

PRZEZNACZENIE I ZASTOSOWANIE PRODUKTU

Produkt przeznaczony do oświetlenia alejek parkowych, ścieżek biegowych i spacerowych, bulwarów. Produkt nie jest przeznaczony do użytku w pomieszczeniach zamkniętych. Latarnia ze względu na swoją konstrukcję może oświetlać przestrzeń pod nią w zakresie 360 stopni, dlatego optymalny będzie montaż jej pośrodku alejek.

ZAWARTOŚĆ ZESTAWU

- Lampa;
- Uchwyt z 4 śrubkami;
- Śruby sześciokątne do montażu na słupie 2 szt.;
- Instrukcja obsługi;
- Indywidualne opakowanie.

INSTRUKCJA MONTAŻU I PODŁĄCZENIA

Podczas instalacji należy obowiązkowo odłączyć prąd. Przeczytaj instrukcję przed montażem. Montaż musi zostać wykonany przez specjalistę posiadającego odpowiednie kwalifikacje. Instalację i podłączenie należy wykonać zgodnie ze schematem poniżej. Aby zachować pierwotny poziom ochrony przed kurzem i wilgocią, podłączenie należy wykonać za pomocą listwy zaciskowej (brak w zestawie) o podobnym stopniu ochrony. Produkt posiada przewód uziemiający. Niepodłączenie przewodu uziemiającego może skutkować porażeniem prądem. Przed pierwszym użyciem należy sprawdzić poprawność mechanicznego mocowania i polączenia. Produkt może być używany wyłącznie w sieci spełniającej wymagania energetyczne i standardy jakości określone przez prawo.

CHARAKTERYSTYKA FUNKCJONALNA

Produkt należy stosować wyłącznie na zewnątrz.

INSTRUKCJE KONSERWACJI I BEZPIECZEŃSTWA

OSTRZEŻENIE! Nie patrz bezpośrednio na wiązkę LED. Produkt może nagrzewać się do wysokich temperatur. Nie dotykaj, gdyż istnieje ryzyko poparzenia. Wszelkie prace konserwacyjne należy wykonywać przy wyłączonym dopływie prądu, a produkt powinien ostygnąć i wyschnąć. Nie zakrywać lampy, zapewnić swobodny dostęp powietrza. Zyczyść wyłącznik miękkimi i suchymi ściereczkami. Nie używaj chemicznych detergentów. Produkt może być zasilany wyłącznie napięciem znamionowym lub napięciem z podanego zakresu. Zabrania się używania produktu z uszkodzonym dyfuzorem światła, uszkodzonym okablowaniem lub miejscami połączeń. Nie próbuj naprawiać ani demontować uszczelnionej obudowy latarki, ponieważ może to pogorszyć jej działanie i unieważnić gwarancję. Produkt nie może być użytkowany w niekorzystnych warunkach np.: wibracje, atmosfera wybuchowa,

opary lub opary chemiczne itp. Źródło światła LED znajdujące się wewnątrz produktu nie jest wymienne. W przypadku uszkodzenia źródła światła należy wymienić cały produkt. Zużyty lub uszkodzony produkt należy utylizować zgodnie z obowiązującymi przepisami.

Niezastosowanie się do tych instrukcji może skutkować m.in. pożar, oparzenia, porażenie prądem, obrażenia fizyczne oraz inne szkody materialne i niematerialne. Producent nie ponosi odpowiedzialności za szkody wynikłe z niezastosowania się do powyższych wskazówek.

PRZECHOWYWANIE I TRANSPORT

Przed dostawą do punktu sprzedaży bezpośredniej produkt należy przechowywać w opakowaniu producenta w temperaturze od -20°C do +40°C, w suchym pomieszczeniu i bez bezpośredniego nasłonecznienia.

Transport może być realizowany drogą lądową, morską, lotniczą w opakowaniach transportowych producenta.

GWARANCJA

Okres gwarancji na produkt jest wskazany na opakowaniu jednostkowym i liczy się od daty sprzedaży. W okresie gwarancyjnym wadliwy produkt może zostać wymieniony lub zwrocony wraz z dowodem zakupu oraz zachowaniem wszystkich elementów i akcesoriów. Następujące elementy nie są objęte ograniczoną gwarancją:

- Niewłaściwe użycie produktu i spowodowanie uszkodzenia elementów produktu;
- Nieautoryzowany demontaż lub obecność głąbokich uszkodzeń mechanicznych produktu;
- Uszkodzenia spowodowane działaniem siły wyższej.

Producent zastrzega sobie prawo do wprowadzenia zmian w niniejszej instrukcji obsługi lub zmian technicznych w produkcie bez wcześniejszego powiadomienia.

DE

LED-PARKLICHT

TECHNISCHE PARAMETER

- Nenneingangsspannung (V) und Frequenz (Hz);
- Nennleistung im Ein-Zustand (W);
- Bewerteter voller Lichtstrom;
- Bewerteter Nutzlchtstrom, gemessen in einem 120°-Kegel (Fuse);
- Energieeffizienzklasse gemäß Verordnung 2019/2020 der Europäischen Kommission;
- Energieeffizienzklasse gemäß den technischen Vorschriften der Ukraine;

INTERPRETATION DER IKONEN

- Die korrelierte Farbtemperatur (K) kann über den eingebauten Schalter eingestellt werden.
- Das Produkt kann mit dem eingebauten Schalter 3-stufig dimmbar sein;
- Farbwiedergabeindex;
- Bewerteter Abstrahlwinkel;
- Nominelle Lebensdauer L70B50 (Stunden);
- Schutzklasse gegen Staub und Feuchtigkeit. Das Produkt ist vor Staub und Strahlwasser geschützt;
- Ein/Aus-Zyklen;
- Schutzklasse gegen mechanische Einwirkungen;
- Produkt entspricht den Standards für Ökodesign und Energiekennzeichnung gemäß der Verordnung (EU) 2019/2020 der Kommission;
- Zeit der Expansion auf 100 % des vollen Lichtstroms (Sekunden);
- Vorsicht, Stromschlaggefahr. Berühren Sie das Produkt nicht, wenn es unter Strom steht.
- Schutz vor elektrischem Schlag Klasse I. Ein Produkt, bei dem das Mittel zum Schutz vor elektrischem Schlag zusätzlich zur Hauptisolierung ein zusätzlicher Schutzkreis ist, der mit der Erdung des Stromversorgungsnetzes verbunden ist;
- Nutzung im Freien vorgesehen;
- Verwenden Sie das Produkt nicht mit einem beschädigten Lichtdiffuser. Ein beschädigter Lichtdiffuser muss ersetzt werden;
- Die eingebaute Lichtquelle ist nicht austauschbar.
- Das Produkt entspricht den technischen Vorschriften der Ukraine;
- Das Produkt entspricht den Anforderungen der EU-Richtlinien;

UMWELTSCHUTZ

24. Gemäß den Bestimmungen des WEEE-Gesetzes ist es verboten, Altgeräte, die mit dem Symbol einer durchgekreuzten Mülltonne gekennzeichnet sind, zusammen mit anderen Abfällen zu entsorgen. Der Benutzer, der elektronische und elektrische Geräte abgeben möchte, ist verpflichtet, diese an einer Sammelstelle für Altgeräte abzugeben. Das Gerät enthält keine gefährlichen Bestandteile, die sich besonders negativ auf die Umwelt und die menschliche Gesundheit auswirken.

- Gesamtabmessungen (mm), Produktgewicht (g/kg), Nennstrom (mA), Betriebstemperaturbereich (°C), Produktionsdatum und Chargennummer sind auf der einzelnen Verpackung angegeben;
- Lichtleistungskurventyp: L (halbbreit).
- Das Produkt enthält keine Schadstoffe.
- Produktmaterialien: Aluminiumlegierung, Polycarbonat, gehärtetes Glas;
- Die Haltbarkeit vor Beginn der Nutzung ist unbegrenzt.

ZWECK UND ANWENDUNG DES PRODUKTS

Das Produkt ist für die Beleuchtung von Parkalleen, Lauf- und Spazierwegen sowie Boulevards bestimmt. Das Produkt ist nicht für den Innenbereich bestimmt. Aufgrund ihrer Struktur kann die Laterne den darunter liegenden Raum um 360 Grad ausleuchten, so dass sie optimal in der Mitte der Gassen angebracht werden kann.

INHALT DES KITS

- Lampe;
- Halterung mit 4 Schrauben;
- Sechskantschrauben zur Montage am Mast 2 Stück;
- Handbuch;
- Einzelverpackung.

MONTAGE- UND ANSCHLUSSHINWEISE

Während der Installation ist es zwingend erforderlich, den Strom abzuschalten. Lesen Sie die Anleitung vor der Installation. Die Installation muss von einer Fachkraft mit entsprechender Qualifikation durchgeführt werden. Bitte führen Sie die Installation und den Anschluss gemäß dem Diagramm unten durch. Um den ursprünglichen Schutzgrad gegen Staub und Feuchtigkeit beizubehalten, muss der Anschluss über eine Klemmleiste (nicht im Lieferumfang enthalten) mit ähnlichem Schutzgrad erfolgen. Das Produkt verfügt über ein Erdungskabel. Wenn das Erdungskabel nicht angeschlossen wird, besteht die Gefahr eines Stromschlags. Vor dem ersten Gebrauch ist die korrekte mechanische Befestigung und Verbindung zu überprüfen. Das Produkt darf nur in einem Netz verwendet werden, das den gesetzlich vorgeschriebenen Energieanforderungen und Qualitätsstandards entspricht.

FUNKTIONSMERKMALE

Das Produkt sollte nur im Freien verwendet werden.

WARTUNG UND SICHERHEITSHINWEISE

WARNUNG! Schauen Sie nicht direkt in den LED-Strahl. Das Produkt kann sich auf hohe Temperaturen erhitzen. Nicht berühren, es besteht Verbrennungsgefahr. Alle Wartungsarbeiten sollten bei ausgeschaltetem Strom durchgeführt werden und das Produkt sollte abkühlen und trocknen. Decken Sie die Lampe nicht ab, sorgen Sie für freien Luftzutritt. Nur mit weichen und trockenen Tüchern reinigen. Verwenden Sie keine chemischen Reinigungsmittel. Das Produkt darf nur mit Nennspannung oder Spannung innerhalb des angegebenen Bereichs versorgt werden. Es ist verboten, das Produkt mit einem beschädigten Lichtdiffuser, beschädigten Kabeln oder Anschlusspunkten zu verwenden. Versuchen Sie nicht, das versiegelte Gehäuse der Leuchte zu reparieren oder zu demontieren, da dies die Leistung beeinträchtigen und zum Erlöschen der Garantie führen kann. Das Produkt kann nicht unter widrigen Bedingungen verwendet werden, z. Vibrationen, explosionsfähige Atmosphäre, Dämpfe oder chemische Dämpfe usw. Die LED-Lichtquelle im Inneren des Produkts ist nicht austauschbar. Wenn die Lichtquelle defekt ist, sollte das gesamte Produkt ausgetauscht werden. Ein gebrauchtes oder beschädigtes Produkt sollte gemäß den geltenden Vorschriften entsorgt werden. Die Nichtbeachtung dieser Anweisungen kann z.B. dazu führen, dass Feuer, Verbrennungen, Stromschlag, Körperverletzung und andere materielle und immaterielle Schäden. Der Hersteller haftet nicht für Schäden, die aus der Nichtbeachtung der oben genannten Anweisungen entstehen.

LAGERUNG UND TRANSPORT

Vor der Lieferung an die direkte Verkaufsstelle muss das Produkt in der Verpackung des Herstellers bei einer Temperatur von -20 °C bis +40 °C, in einem trockenen Raum

und ohne direkte Sonneneinstrahlung gelagert werden.

Der Transport kann per Land-, See-, Lufttransport in der Transportverpackung des Herstellers erfolgen.

GARANTIE

Die Garantiezeit für das Produkt ist auf der jeweiligen Verpackung angegeben und beginnt mit dem Verkaufsdatum. Während der Garantiezeit kann ein fehlerhaftes Produkt umgetauscht oder unter Vorlage des Kaufbelegs zurückgegeben werden, wobei alle Komponenten und Zubehörteile erhalten bleiben. Folgendes gilt nicht im Rahmen der eingeschränkten Gewährleistung:

- Missbrauch des Produkts und Beschädigung der Produktkomponenten;
- Unbefugte Demontage oder das Vorhandensein tiefer mechanischer Schäden am Produkt;

- Schäden durch höhere Gewalt.

Der Hersteller behält sich das Recht vor, ohne vorherige Ankündigung Änderungen an dieser Bedienungsanleitung oder technische Änderungen am Produkt vorzunehmen.

HU LED PARKVILÁGÍTÁS

TECHNIKAI PARAMÉTEREK

- Névleges bemeneti feszültség (V) és frekvencia (Hz);
- Névleges teljesítmény bekapcsolt üzemmódban (W);
- Névleges teljes fényáram;
- Névleges hasznos fényáram 120°-os kúpban mérve (Φhasználat);
- Energihatékonysági osztály, az Európai Bizottság 2019/2020-as rendelete szerint;
- Energihatékonysági osztály Ukrajna műszaki előírásai szerint;

- AZ IKONOK ÉRTELMEZÉSE
- A korrelált színhőmérséklet (K) a beépített kapcsolóval állítható.
- A termék a beépített kapcsolóval 3 fokozatban szabályozható;
- Színvisszaadási index;
- Névleges sugárzógő;
- Névleges élettartam L70B50 (óra);
- Por és nedvesség elleni védelem osztálya. A termék védve van a portól és a vízsugártól;
- Be/ki ciklusok;
- A mechanikai hatások elleni védelem osztálya;
- A 2019/2020/EU bizottsági rendelet szerinti környezetbarát tervezési és energiacímkezési szabványoknak megfelelő termék;
- A teljes fényáram 100%-ára való tágulási ideje (másodperc);
- Vigyázat, áramütés veszélye. Ne érintse meg a terméket, amikor áram alatt van;
- Áramütés elleni védelem I. osztály. Olyan termék, amelyben az áramütés elleni védelem eszköze a fő szigetelésen kívül egy kiegészítő védőáramkör, amely a táphálózat földeléséhez kapcsolódik;
- Kültéri használat biztosított;
- Ne használja a terméket sérült fényszóróval. A sérült fényszórót ki kell cserélni;
- A beépített fényforrás nem cserélhető;
- A termék megfelel Ukrajna műszaki előírásainak;
- A termék megfelel az EU irányelvek követelményeinek;

KÖRNYEZETVÉDELLEM

24. Az elektromos és elektronikus berendezések hulladékáról szóló törvény előírásai szerint tilos az áthúzott szemetes jelzéssel ellátott hulladék berendezést más hulladékkal együtt elhelyezni. A felhasználó, aki meg kíván szabadulni az elektronikai és elektromos berendezéstől, köteles azt visszajuttatni a hulladék berendezés gyűjtőhelyére. A berendezésben nincsenek olyan veszélyes alkatrészek, amelyek különösen negatívan hatnak a környezetre és az emberi egészségre.

- A teljes méretek (mm), a termék tömege (g/kg), a névleges áramerősség (mA), az üzemi hőmérséklet-tartomány (°C), a gyártás dátuma és a tételszám az egyedi csomagoláson szerepelnek;
- Könnyű teljesítménygörbe típusa: L (felszélés);
- A termék nem tartalmaz káros anyagokat;
- A termék alapanyagai: alumínium ötvözet, polikarbonát, edzett üveg;
- Az eltarthatóság a használat megkezdése előtt korlátlan.

A TERMÉK CÉLJA ÉS ALKALMAZÁSA

A termék a park síkatorai, futó- és sétálóztak, körutak megvilágítására szolgál. A termék nem beltéri használatra készült. A lámpa szerkezetének köszönhetően 360 fokban képes megvilágítani az alatta lévő teret, így optimális lesz a síkatorok közepére felszerelni.

BELEÉRTVE

- Lámpa;
- Tartó 4 csavarral;
- Hatlapfejű csavarok oszlopra szereléshez 2 db;
- Felhasználói Útmutató;
- Egyedi csomagolás.

TELEPÍTÉSI ÚTMUTATÓ

A szerelés során az áramot kötelező lekapcsolni. Telepítés előtt olvassa el az utasítást. A telepítést megfelelő képesítéssel rendelkező szakembernek kell elvégeznie. Kérjük, végezze el a telepítést és a csatlakoztatást az alábbi ábra szerint. A por és nedvesség elleni védelem eredeti szintjének megőrzése érdekében a csatlakoztatást egy hasonló védelmi szintű sorkapocs segítségével (nem tartozék) kell elvégezni. A termék földelő vezetékkel rendelkezik. A földelő vezeték csatlakoztatásának elmulasztása áramütést okozhat. Az első használat előtt ellenőrizni kell a mechanikus rögzítés és csatlakozás helyességét. A termék csak olyan hálózatban használható, amely megfelel a jogszabályban előírt energiakövetelményeknek és minőségi előírásoknak.

FUNKCIONÁLIS JELLEMZŐK

A terméket csak szabadban szabad használni.

KARBANTARTÁSI ÉS BIZTONSÁGI UTASÍTÁSOK
FIGYELEM! Ne nézzen közvetlenül a LED-sugarba. A termék magas hőmérsékletre felmelegedhet. Ne érintse meg, mert égési sérülés veszélye áll fenn. A karbantartási munkákat kikapcsolt áram mellett kell elvégezni, a terméknek ki kell hűlnie és ki kell száradnia. Ne takarja le a lámpát, biztosítsa a levegő szabad hozzáféréseit. Csak puha és száraz ruhával tisztítsa. Ne használjon vegyi tisztítószereket. A termék csak névleges vagy a megadott tartományon belüli feszültséggel szállítható. Sérült fényszóróval, sérült vezetékekkel vagy csatlakozási pontokkal a terméket tilos használni. Ne próbálja megjavítani vagy szétszedni a lámpa lezárt házát, mert ez ronthatja a teljesítményét és érvénytelenítheti a garanciát. A termék nem használható kedvezőtlen körülmények között, pl. vibráció, robbanásveszélyes légkör, gőzök vagy vegyi gőzök stb. A termék belsejében lévő LED fényforrás nem cserélhető. Ha a fényforrás meghibásodik, az egész terméket ki kell cserélni. A használt vagy sérült terméket a hatályos előírásoknak megfelelően kell ártalmatlanítani. Ezen utasítások be nem tartása pl. tűz, égési sérülések, áramütés, testi sérülések és egyéb anyagi és nem anyagi károk. A gyártó nem vállal felelősséget a fenti utasítások be nem tartásából eredő károkrért.

TÁROLÁS ÉS SZÁLLÍTÁS

A terméket a közvetlen értékesítési helyre szállítás előtt a gyártó csomagolásában -20°C és +40°C közötti hőmérsékleten, száraz helyen, közvetlen napfénytől mentes helyen kell tárolni.

A szállítás történhet szárazföldi, tengeri, légi szállítással a gyártó szállítócsomagolásában.

GARANCIA

A termékre vonatkozó jótállási idő az egyedi csomagoláson van feltüntetve, és az eladás napjától kezdődik. A jótállási idő alatt a hibás termék a vásárlást igazoló okirattal kicserélhető vagy visszaküldhető, valamint minden alkatrész és tartozék megörzendő. A következők nem vonatkoznak a korlátozott jótállásra:
- Ha a terméket nem megfelelően használja, és károsíthatja a termék alkatrészeit;
- Jogosulatlan szétszerelés vagy a termék mély mechanikai sérülése;
- Vis maior miatti kár.

A gyártó fenntartja a jogot, hogy előzetes figyelmeztetés nélkül módosítsa a jelen használati útmutatót vagy a termék műszaki változtatásait.

GR ΦΩΤΙΣΤΙΚΟ ΠΑΡΚΟΥ LED

ΤΕΧΝΙΚΕΣ ΠΑΡΑΜΕΤΡΟΙ

- Όνομαστική τάση εισόδου (V) και συχνότητα (Hz).
- Όνομαστική ισχύς σε λειτουργία (W).
- Όνομαστική πλήρης φωτεινή ροή.
- Όνομαστική χρήσιμη φωτεινή ροή μετρημένη σε κώνο 120° (Φuse).
- Κατηγορία ενεργειακής απόδοσης, σύμφωνα με τον Κανονισμό 2019/2020 της Ευρωπαϊκής Επιτροπής.
- Κατηγορία ενεργειακής απόδοσης σύμφωνα με τους τεχνικούς κανονισμούς της Ουκρανίας.
- ΕΡΜΗΝΕΙΑ ΤΩΝ ΕΙΚΟΝΩΝ
- Η συσχετισμένη θερμοκρασία χρώματος (Κ) μπορεί να ρυθμιστεί από τον ενσωματωμένο διακόπτη.
- Το προϊόν μπορεί να είναι ρυθμιζόμενο σε 3 βήματα με τον ενσωματωμένο διακόπτη.
- Δείκτης απόδοσης χρωμάτων.
- Όνομαστική γωνία δέσμης.
- Όνομαστική διάρκεια ζωής L70B50 (ώρες).
- Κατηγορία προστασίας από τη σκόνη και την υγρασία. Το προϊόν προστατεύεται από σκόνη και πίδακες νερού.
- Κύκλοι ενεργοποίησης/απενεργοποίησης.
- Κατηγορία προστασίας από μηχανικές κρούσεις.
- Προϊόν συμβατό με πρότυπα οικολογικού σχεδιασμού και ενεργειακής επισήμανσης σύμφωνα με τον κανονισμό (ΕΕ) 2019/2020 της Επιτροπής.
- Χρόνος επέκτασης στο 100% της πλήρους ροής φωτός (δευτερόλεπτα).
- Προσοχή, κίνδυνος ηλεκτροπληξίας. Μην αγγίζετε το προϊόν όταν εφαρμόζεται ρεύμα.
- Προστασία από ηλεκτροπληξία κατηγορίας I. Προϊόν στο οποίο το μέσο προστασίας από ηλεκτροπληξία, εκτός από την κύρια μόνωση, είναι ένα πρόσθετο προστατευτικό κύκλωμα συνδεδεμένο με τη γείωση του δικτύου τροφοδοσίας.
- Παρέχεται χρήση σε εξωτερικούς χώρους.
- Μη χρησιμοποιείτε το προϊόν με κατεστραμμένο διαχύτη φωτός. Ένας κατεστραμμένος διαχύτης φωτός πρέπει να αντικατασταθεί.
- Η ενσωματωμένη πηγή φωτός δεν μπορεί να αντικατασταθεί.
- Το προϊόν συμμορφώνεται με τους τεχνικούς κανονισμούς της Ουκρανίας.
- Το προϊόν πληροί τις απαιτήσεις των οδηγιών της ΕΕ.

ΤΗΝ ΠΡΟΣΤΑΣΙΑ ΤΟΥ ΠΕΡΙΒΑΛΛΟΝΤΟΣ

24. Σύμφωνα με τις διατάξεις του νόμου περί ΑΗΗΕ, απαγορεύεται η τοποθέτηση απορριμμάτων εξοπλισμού με το σύμβολο ενός σταυρωμένου κάδου μαζί με άλλα απορρίμματα. Ο χρήστης, που επιθυμεί να απαλλαγεί από ηλεκτρονικό και ηλεκτρικό εξοπλισμό, υποχρεούται να τον επιστρέψει σε σημείο συλλογής απορριμμάτων. Δεν υπάρχουν επικίνδυνα εξαρτήματα στον εξοπλισμό που έχουν ιδιαίτερα αρνητικές επιπτώσεις στο περιβάλλον και την ανθρώπινη υγεία.

- Οι συνολικές διαστάσεις (mm), το βάρος του προϊόντος (g/kg), το ονομαστικό ρεύμα (mA), το εύρος θερμοκρασιών λειτουργίας (°C), η ημερομηνία παραγωγής και ο αριθμός παρτίδας αναφέρονται στην ατομική συσκευασία.
- Τύπος καμπύλης φωτεινής ισχύος: L (Ημικυρτό).
- Το προϊόν δεν περιέχει επιβλαβείς ουσίες.
- Υλικά προϊόντος: κράμα αλουμινίου, πολυανθρακικό, σκληρυμένο γυαλί.
- Η διάρκεια ζωής πριν από την έναρξη της χρήσης είναι απεριόριστη.

ΣΚΟΠΟΣ ΚΑΙ ΕΦΑΡΜΟΓΗ ΤΟΥ ΠΡΟΪΟΝΤΟΣ

Το προϊόν προορίζεται για φωτισμό σοκάκια πάρκων, μονοπάτια τρεξίματος και πεζοπορίας, λεωφόρους. Το προϊόν δεν προορίζεται για χρήση σε εσωτερικούς χώρους. Λόγω της δομής του, το φανάρι μπορεί να φωτίσει τον χώρο κάτω από αυτό για 360 μοίρες, επομένως θα είναι βέλτιστο να το εγκαταστήσετε στη μέση των στενών.

ΠΕΡΙΛΑΜΒΑΝΕΤΑΙ

- Λάμπα;
- Στήριγμα με 4 βίδες?
- Εξαγωνικές βίδες για τοποθέτηση σε στύλο 2 τμχ.
- Εγχειρίδιο χρήστη;
- Ατομική συσκευασία.

ΟΔΗΓΙΕΣ ΕΓΚΑΤΑΣΤΑΣΗΣ

Είναι υποχρεωτική η διακοπή της ηλεκτρικής ενέργειας κατά την εγκατάσταση. Διαβάστε τις οδηγίες πριν την εγκατάσταση. Η εγκατάσταση πρέπει να γίνει από ειδικό με τα κατάλληλα προσόντα. Εκτελέστε την εγκατάσταση και τη σύνδεση σύμφωνα με το παρακάτω διάγραμμα. Για να διατηρηθεί το αρχικό επίπεδο προστασίας από τη σκόνη και την υγρασία, η σύνδεση πρέπει να γίνει χρησιμοποιώντας μπλοκ ακροδεκτών (δεν περιλαμβάνεται) παρόμοιου επιπέδου προστασίας. Το προϊόν διαθέτει καλώδιο γείωσης. Η αποτυχία σύνδεσης του καλωδίου γείωσης μπορεί να οδηγήσει σε πιθανή ηλεκτροπληξία. Πριν από την πρώτη χρήση, είναι απαραίτητο να ελέγξετε την ορθότητα της μηχανικής στερέωσης και σύνδεσης. Το προϊόν μπορεί να χρησιμοποιηθεί μόνο σε δίκτυο που πληροί τις ενεργειακές απαιτήσεις και τα πρότυπα ποιότητας που ορίζονται από τη νομοθεσία.

ΛΕΙΤΟΥΡΓΙΚΑ ΧΑΡΑΚΤΗΡΙΣΤΙΚΑ

Το προϊόν πρέπει να χρησιμοποιείται μόνο σε εξωτερικούς χώρους.

ΟΔΗΓΙΕΣ ΣΥΝΤΗΡΗΣΗΣ ΚΑΙ ΑΣΦΑΛΕΙΑΣ

ΠΡΟΕΙΔΟΠΟΙΗΣΗ! Μην κοιτάτε απευθείας τη δέσμη LED. Το προϊόν μπορεί να θερμανθεί σε υψηλές θερμοκρασίες. Μην αγγίζετε γιατί υπάρχει κίνδυνος εγκαυμάτων. Οποιοσδήποτε εργασίες συντήρησης πρέπει να εκτελούνται με απενεργοποιημένο το ηλεκτρικό ρεύμα και το προϊόν πρέπει να κρυώσει και να στεγνώσει. Μην καλύπτετε τη λάμπα, εξασφαλίστε ελεύθερη πρόσβαση αέρα. Καθαρίστε μόνο με μαλακά και στεγνά πανιά. Μην χρησιμοποιείτε χημικά απορρυπαντικά. Το προϊόν επιτρέπεται να παρέχεται μόνο με ονομαστική τάση ή τάση εντός του δεδομένου εύρους. Απαγορεύεται η χρήση του προϊόντος με κατεστραμμένο διαχύτη φωτός, κατεστραμμένη καλωδίωση ή σημεία σύνδεσης. Μην επιχειρήσετε να επισκευάσετε ή να αποσυρμαολογήσετε το σφραγισμένο περίβλημα του φωτιστικού, καθώς αυτό μπορεί να βλάψει την απόδοσή του και να ακυρώσει την εγγύηση. Το προϊόν δεν μπορεί να χρησιμοποιηθεί σε αντίξοες συνθήκες, π.χ. κραδασμούς, εκρηκτική ατμόσφαιρα, αναθυμιάσεις ή χημικές αναθυμιάσεις κ.λπ. Η πηγή φωτός LED στο εσωτερικό του προϊόντος δεν μπορεί να αντικατασταθεί. Εάν η πηγή φωτός είναι σπασμένη, ολόκληρο το προϊόν πρέπει να αντικατασταθεί. Ένα χρησιμοποιημένο ή κατεστραμμένο προϊόν πρέπει να απορρίπτεται σύμφωνα με τους ισχύοντες κανονισμούς.

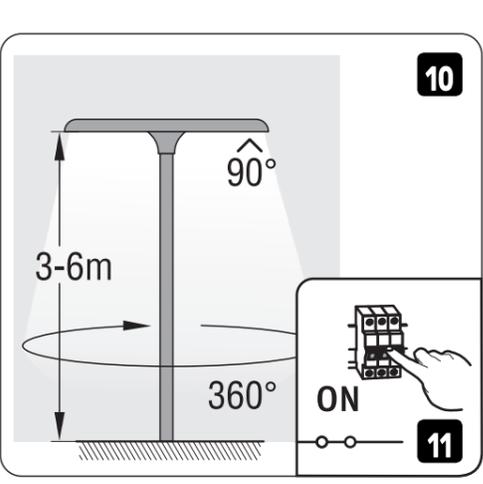
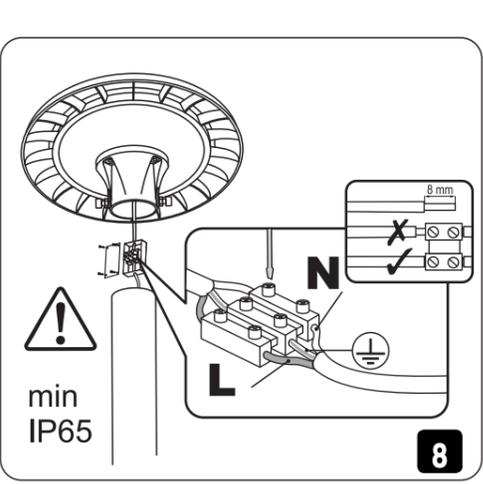
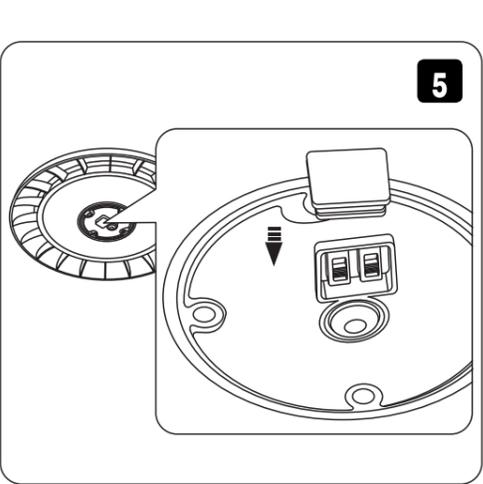
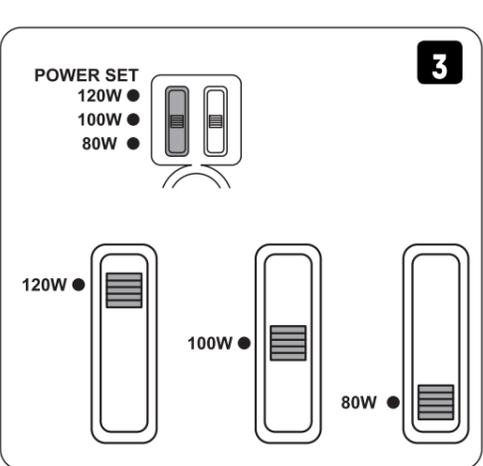
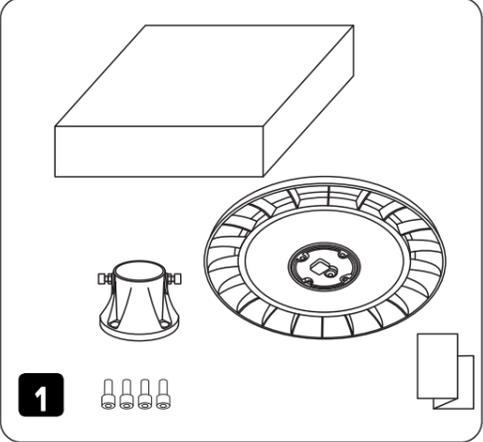
Η μη τήρηση αυτών των οδηγιών μπορεί να οδηγήσει σε π.χ. πυρκαγιά, εγκαύματα, ηλεκτροπληξία, σωματικός τραυματισμός και άλλες υλικές και μη υλικές ζημιές. Ο παραγωγός δεν φέρει ευθύνη για οποιαδήποτε ζημία προκύψει από τη μη τήρηση των παραπάνω οδηγιών.

ΑΠΟΘΗΚΕΥΣΗ ΚΑΙ ΜΕΤΑΦΟΡΑ

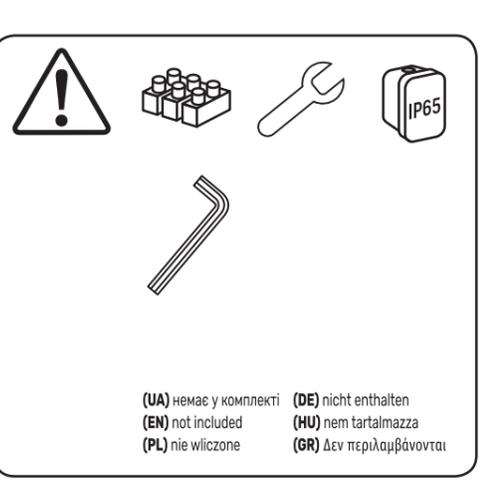
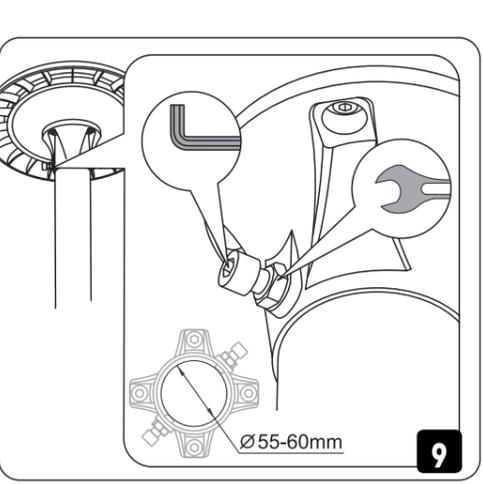
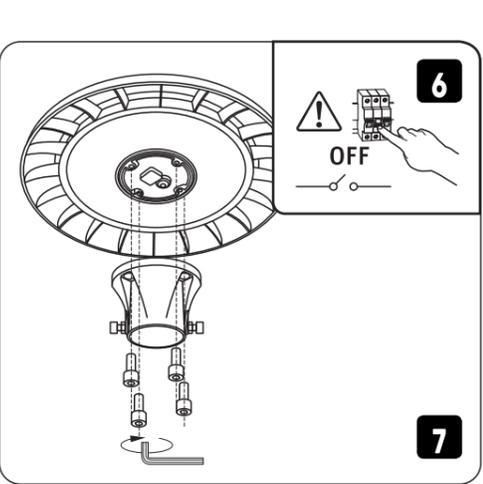
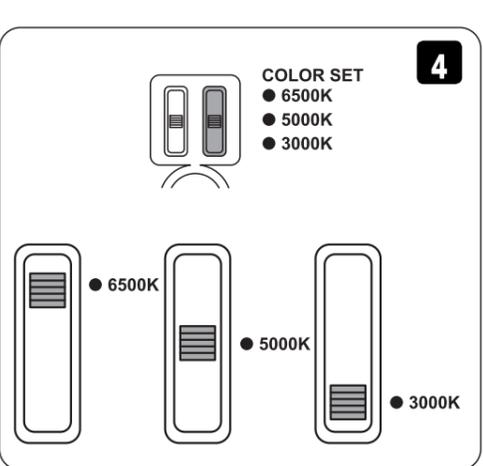
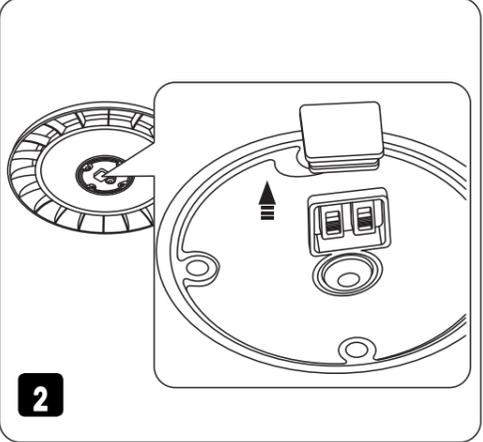
Πριν από την παράδοση στο άμεσο σημείο πώλησης, το προϊόν πρέπει να φυλάσσεται στη συσκευασία του κατασκευαστή σε θερμοκρασία από -20°C έως +40°C, σε ξηρό χώρο και χωρίς έκθεση στο άμεσο ηλιακό φως. Η μεταφορά μπορεί να πραγματοποιηθεί με χερσαία, θαλάσσια, αεροπορική μεταφορά στη συσκευασία μεταφοράς του κατασκευαστή.

ΕΓΓΥΗΣΗ

Η περίοδος εγγύησης για το προϊόν αναγράφεται στην ατομική συσκευασία και ξεκινά από την ημερομηνία πώλησης. Κατά τη διάρκεια της περιόδου εγγύησης, ένα ελαττωματικό προϊόν μπορεί να αντικατασταθεί ή να επιστραφεί με την απόδειξη αγοράς και όλα τα εξαρτήματα και τα αξεσουάρ να διατηρηθούν. Τα ακόλουθα δεν ισχύουν για το πεδίο εφαρμογής της περιορισμένης εγγύησης:
- Κακή χρήση του προϊόντος και πρόκληση ζημιάς στα εξαρτήματα του προϊόντος.
- Μη εξουσιοδοτημένη αποσυρμαρμολόγηση ή παρουσία βαθιάς μηχανικής βλάβης στο προϊόν.
- Βλάβη λόγω ανωτέρας βίας.
Ο κατασκευαστής διατηρεί το δικαίωμα να κάνει αλλαγές σε αυτό το εγχειρίδιο χρήσης ή τεχνικές αλλαγές στο προϊόν χωρίς προηγούμενη ειδοποίηση.



WARRANTY CARD ГАРАНТІЙНИЙ ТАЛОН	INDEX Артикул
Item Найменування	
Date and place of sale Дата та місце продажу	
Date of exchange / return Дата обміну/повернення	
Seller's stamp and signature Печатка та підпис продавця	



(UA) немає у комплекті	(DE) nicht enthalten
(EN) not included	(HU) nem tartalmazza
(PL) nie wliczone	(GR) Δεν περιλαμβάνονται

Producer/Producent: Allegro-opt PE, 106-ZH Heroiv Mariupolia, Kropyvnytskyi, 25004, Ukraine.