

Накладні світильники ТМ «ARDERO» ML312-1, ML312-2, ML312-3, ML312-4 з патроном GU10

Інструкція з експлуатації

1. Опис

- 1.1 Світильники призначені для загального і декоративного освітлення житлових і громадських приміщень, підсвічування полиць і ніш, освітлення торгових вітрин, освітлення квартир та ін.
- 1.2 Світильники встановлюються накладним монтажем на плоску поверхню з нормально займистого будівельного матеріалу.
- 1.3 Світильники призначені для використання з лампами з цоколем GU10, в мережі змінного струму з номінальною напругою ~230В/50Гц, які мають потужність, що не перевищує 35 Вт (лампа не входить в комплект постачання).
- 1.4 Світильники призначені для використання тільки у сухих опалюваних приміщеннях.

2. Технічні характеристики:

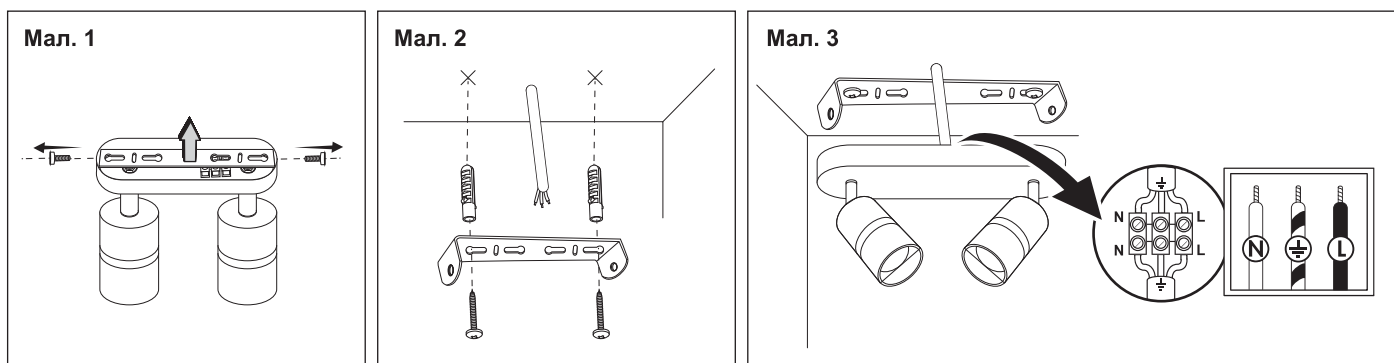
Найменування моделі світильника	ML312-1	ML312-2	ML312-3	ML312-4
Тип патрона для лампи	GU10	GU10	GU10	GU10
Кількість патронів	1	2	3	4
Тип лампи	MR16/ GU10			
Комплектація	Лампа(и) в комплект не входить(ять)			
Напруга живлення	~230В			
Частота мережі	50Гц			
Габаритні розміри, мм	Ø55x170 мм	260x55x165мм	380x55x165мм	590x55x165мм
Колір корпусу	Див. на упаковці			
Матеріал корпусу	Алюміній			
Ступінь захисту від пилу та вологи	IP20			
Клас захисту від ураження електричним струмом	I			
Температура використання	+5.. +40 °С			
Температура зберігання	-20 .. +50°С			
Відносна вологість повітря	80% (при 25°С)			

3. Комплектація

- 3.1 Світильник.
- 3.2 Інструкція з експлуатації.
- 3.3 Коробка пакувальна.

4. Монтаж та підключення

- 4.1 Дістаньте світильник з упаковки і проведіть зовнішній огляд.
- 4.2 Знеструміть і підготуйте до підключення кабель мережі живлення. Підведіть кабель живлення до місця установки світильника.
- 4.3 Зніміть монтажну планку, викрутивши гвинти з пазів основи світильника (Мал. 1).
- 4.4 Виконайте розмітку стелі і підготовку монтажних отворів, скориставшись монтажною планкою. Встановіть планку на заздалегідь розмічене місце монтажу і прикрутіть саморізами (Мал.2).
- 4.5 Виконайте підключення кабелю мережі живлення до клемної колодки світильника (Мал.3), встановіть основу світильника на монтажну планку і зафіксуйте гвинтами.
- 4.6 Зніміть декоративне кільце та встановіть лампу в патрон і корпус світильника. Встановіть декоративне кільце поверх лампи.
- 4.7 Переконайтеся, що лампа встановлена рівно, і кільце надійно зафіксоване.
- 4.8 Увімкніть живлення.



5. Технічне обслуговування

- 5.1 Обслуговування світильника проводити тільки при відключеному електроживленні.
- 5.2 Протирання світильника від пилу здійснювати м'якою тканиною у міру забруднення.
- 5.3 Заміну лампи здійснювати при виникненні необхідності.

6. Запобіжні заходи

- 6.1 Усі роботи по монтажу і підключенню світильника здійснюються тільки при вимкненому електроживленні.
- 6.2 Світильники призначені для використання тільки в приміщеннях.
- 6.3 До роботи зі світильником допускаються особи, які мають необхідну кваліфікацію, та групу з електробезпеки не нижче III.
- 6.4 Заборонена експлуатація світильника при пошкодженій ізоляції кабелю живлення.
- 6.5 У світильник можна встановлювати тільки той тип і потужність ламп, який вказаний в цій інструкції.

7. Характерні несправності і способи їх усунення

Несправності	Вірогідна причина	Метод усунення
При ввімкненні живлення світильник не працює	Відсутня напруга в мережі живлення	Відновіть напругу в мережі
	Вийшла з ладу лампа	Замініть лампу
	Обрив контакту, порушена цілісність кабелю мережі живлення	Перевірте підключення та цілісність ізоляції кабелю живлення
	Неправильне підключення	Перевірте схему підключення, при необхідності усуньте несправність

8. Зберігання

Світильники зберігаються в картонних коробках в ящиках або на стелажах в сухих опалюваних приміщеннях.

9. Транспортування

Світильник в упаковці придатний для транспортування автомобільним, залізничним, морським або авіаційним транспортом.

10. Утилізація

Світильник утилізується відповідно до правил утилізації побутової електронної техніки.

11. Інформація про виробника і дата виробництва

Зроблено в Китаї для ТМ «ARDERO». Виготовлено на потужностях: Ningbo Yusing Electronics Co., LTD, Civil Industrial Zone, Pugen Village, Qiu'ai Ningbo, Китай. / Нінбо Юзинг Електронікс Ко., ЛТД, Цівіл Індастріл Зон, Пуген Вілаж, Кьюаі Нінбо, Китай. Імпортер: ТОВ «ТРИАЛЮКС», Україна, 65101, Одеська обл., м. Одеса, вул. Космонавта Комарова, б.10, оф.605. Уповноважений представник виробника, що здійснює його функції щодо прийняття претензій: ТОВ «ЛЮМІАРТ», Україна, 65101, Одеська обл., м. Одеса, вул. Космонавта Комарова, б.10, оф.507. тел.: (097) 160-62-57, lumiart@ukr.net

Дата виготовлення нанесена на корпус виробу у форматі ММ.РРРР, де ММ - місяць виготовлення, РРРР - рік виготовлення.

12. Гарантійні зобов'язання

- Гарантійний строк вказаний на упаковці. Початком гарантійного терміну вважається дата продажу товару, яка встановлюється на підставі документів (або копій документів), що засвідчують факт продажу, або заповненого гарантійного талона (із зазначенням дати продажу, найменування виробу, дати закінчення гарантії, підпису продавця, печатки магазину).
- У разі відсутності можливості точного встановлення дати продажу гарантійний термін відраховується від дати виробництва товару, яка нанесена на корпус товару у вигляді напису, гравіювання або стікерування.
- Якщо від дати виробництва товару, що повертається на склад постачальника, пройшло більше року, то гарантійні зобов'язання НЕ виконуються без наявності заповнених продавцем документів, що засвідчують факт продажу товару.
- Гарантійні зобов'язання не виконуються при наявності механічних пошкоджень товару, видимими ознаками втручання в конструкцію або порушення умов експлуатації, зберігання або транспортування.
- Гарантія не поширюється у випадках використання на виробництві, з метою отримання прибутку, а також в інших цілях, що не відповідають прямому застосуванню продукції ТМ "ARDERO", призначеної для побутових потреб.
- Зобов'язання не поширюються на шкоду, причинену іншому обладнанню, що працює в сполученні зі світильником.

ARDERO

Увага: для дотримання гарантійних зобов'язань вимоги до підключення та експлуатації світильника, описані в інструкції, є обов'язковими

Даний гарантійний талон заповнюється тільки при роздрібному продажу продукції торгівельної марки "Ardero"

ГАРАНТІЙНИЙ ТАЛОН

Дата продажу	Найменування виробу	Кількість	Дата закінчення гарантійного терміну

Продавець _____

Покупець _____

МП

УВАГА!

Незаповнений гарантійний талон знімає з продавця гарантійні зобов'язання.

Талон дійсний при пред'явленні касового чека (товарної накладної).

підпис